

1



## True Blue ST5 Spare Parts Catalog | Ersatzteil Katalog

### Notice / Hinweis:

- i. The Spare Parts prices are subject to change without notice. / Preise für Ersatzteile können jederzeit ohne Vorankündigung geändert werden.
- ii. The Spare Parts & Assembly Groups are subject to change without notice. / Ersatzteile und Baugruppen können jederzeit ohne Vorankündigung geändert werden.
- iii. The drawings are only for purposes of choosing the correct part number and do NOT show dimensions, specifications, or details. / Die Zeichnungen dienen ausschließlich dem Zweck, die richtige Teilenummer zu wählen. Sie zeigen KEINE Abmessungen, technischen Daten oder Details.
- iv. Please verify that the latest Spare Parts Catalog is being used by comparing the Revision number online. / Bitte überprüfen Sie, ob Sie den neusten Ersatzteilkatalog nutzen. Vergleichen sie die Revisions-Nummern des Kataloges mit der neuesten Version auf unserer Website.
- v. Prices are valid only until a new spare Parts Catalog Revision is released. (Please visit our website or contact our Sales department for additional information.) / Preise sind nur gültig, bis ein neuer Ersatzteilkatalog freigegeben wird. (Bitte besuchen Sie unsere Website oder kontaktieren Sie unsere Verkaufsabteilung für weitere Informationen.)
- vi. For Items marked 'To Be Determined' (TBD) please contact your local ARRI dealer for details. / Für Artikel mit der Aufschrift "To be determined" (TBD) kontaktieren Sie bitte Ihren lokalen ARRI Fachhändler.
- vii.  $\triangle$  When you see this symbol please contact a certified Service Partner for information on this part/repair. / Wenn Sie dieses Symbol ( $\triangle$ ) sehen, kontaktieren Sie bitte einen zertifizierten Service Partner für Informationen zu diesem Teil / Reparatur.
- viii. Please be aware that there is often more than one option for a spare part (e.g. color, voltage etc.) / Bitte beachten Sie, dass es oft mehr als eine Option je Ersatzteil gibt (z.B. Farbe, Spannung usw.)

### Contact / Kontakt:

Please visit our website [www.arri.com](http://www.arri.com): / Bitte besuchen Sie unsere Website [www.arri.com](http://www.arri.com):

- for Product Information & Data Sheets / für Produktinformationen und Datenblätter
- for Software Updates / für Software-Updates
- to locate your local Dealer for Warranty/Repair/Spare Part inquiries / um Ihren örtlichen Händler für Garantie- / Reparatur- / Ersatzteilanfragen zu lokalisieren.

## ST5 Versions

Model #	Description
L1.41000.A	Stand model 120V bare ends
L1.41000.B	Man. 230V b.e.
L1.41000.H	Hanging model 120V b.e.
L1.41000.I	P.O. 230V b.e.
L1.41000.J	P.O. 120V b.e.
L1.41005.B	Man. 230V b.e. black
L1.41005.H	Hanging model 120V b.e. black
L1.41005.I	P.O. 230V b.e. black

2

## Important Notice:

Please make sure to order the spare part in the correct version.  
There are many options:

- ✓ Color (Blue, Silver, Black)
- ✓ Power Cable/Plug (US, EU, German TV)
- ✓ Accessory Brackets and Latches
- ✓ Spigot, etc.

Please read the version number and order accordingly

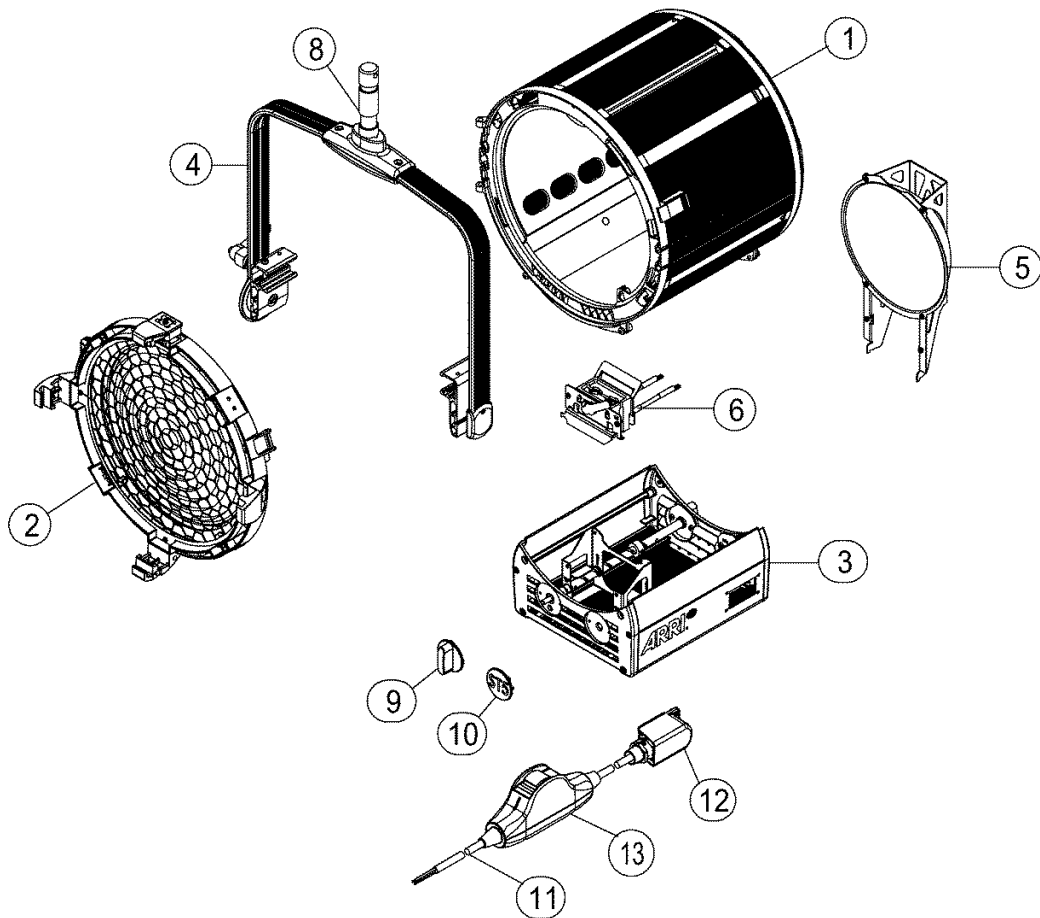
## Retrofit: Stegmaier Connector

Retrofitkit to upgrade True Blue Tungsten lampheads from Tyco connector or black box to the new cable outlet/  
Umrüstsetz von Tyco-Stecker oder Black Box auf den neuen Kabelausgang für T1

Retrofit set # Umrüstset #	for Version: für Version
L2.40010.R	For black models/für schwarze Modelle
L2.40010.O	For blue/silve model/für blau/silber Modelle

Version A: Break down | Explosion

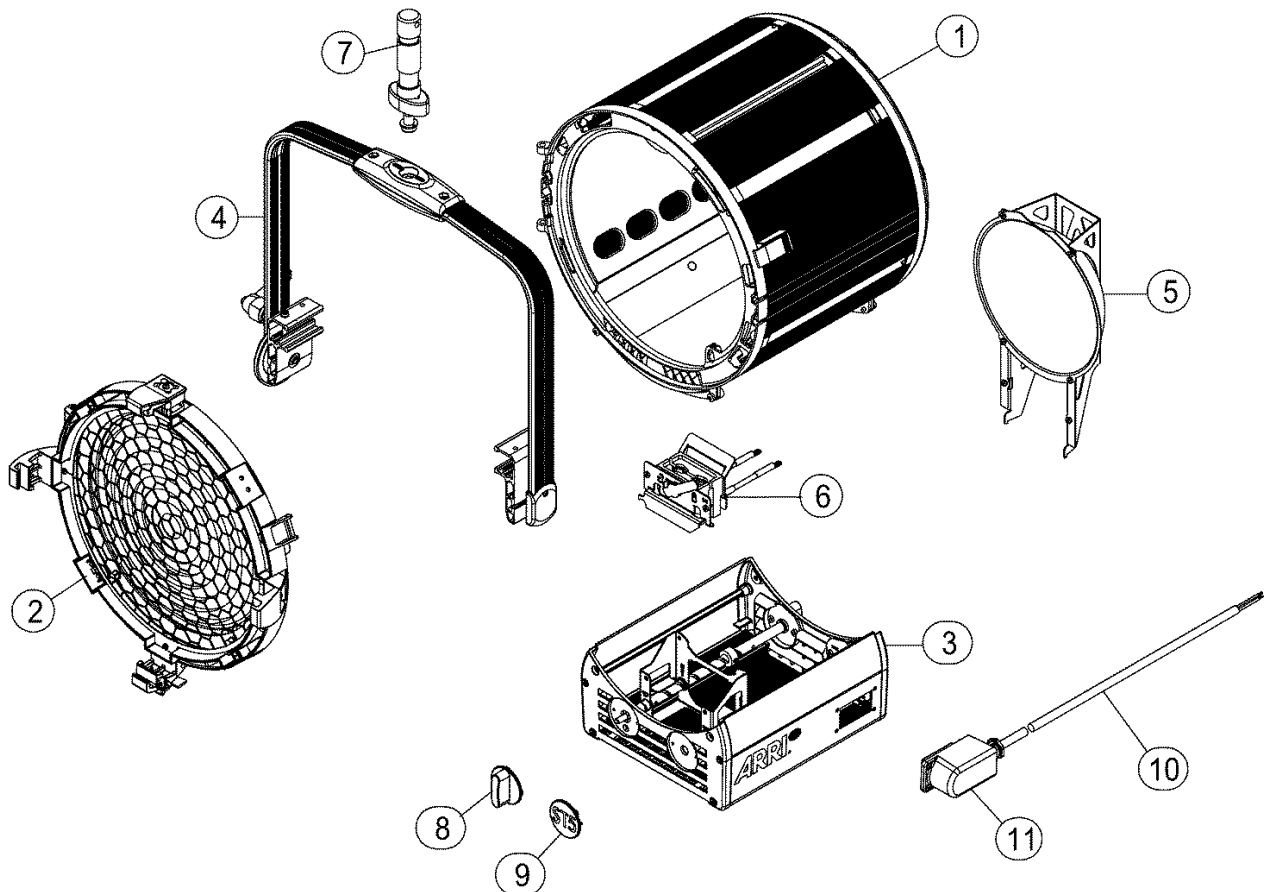
#	Article #	Description	Beschreibung	Notes:
1	<a href="#">Page 7</a> <a href="#">Seite 7</a>	Housing Group	Gehäuse Gruppe	
2	<a href="#">Page 9</a> <a href="#">Seite 9</a>	Lens Door Group	Linsengehäuse Gruppe	
3	<a href="#">Page 12</a> <a href="#">Seite 12</a>	Base Group	Bodenwanne Gruppe	
4	<a href="#">Page 14</a> <a href="#">Seite 14</a>	Stirrup Manual Group	Bügel Manuel Gruppe	
5	<a href="#">Page 16</a> <a href="#">Seite 16</a>	Reflector Holder Group	Reflektorhalterung Gruppe	
6	<a href="#">Page 17</a> <a href="#">Seite 17</a>	Lamp Holder Group	Lampenfassung Gruppe	
7	<a href="#">Page 18</a> <a href="#">Seite 18</a>	Cable Tie blue	Kabelhalterung blau	
8	<a href="#">Page 19</a> <a href="#">Seite 19</a>	SET Spigot Group	SET Zapfen Gruppe	
9	L4.40715.E	Focus knob (1 pc)	Fokusknopf (1 St.)	
10	L4.407192E	Cover with ID T5 (1 pc) for guide rail and sheet metal screw (1 pc 3.5x9.5)	Typknopf T5 (1 St.) mit Blechschraube (1 St. 3,5x9,5)	
11	L4.Z36068E	Mains cables UL 3m, AWG8	Netzzuleitung UL 3m, AWG8	
12	L4.33815.E	Cable outlet 5KW/120V	Kabelausgang 5KW/120V	
12	<a href="#">Page 18</a> <a href="#">Seite 18</a>	Cable outlet 5kw	Kabelausgang 5kw	
13	<a href="#">Page 20</a> <a href="#">Seite 20</a>	Line Switch US 5kW	Schalter US 5kW	



Version B: Break down | Explosion

#	Article #	Description	Beschreibung	Notes:
1	<a href="#">Page 7</a> <a href="#">Seite 7</a>	Housing Group	Gehäuse Gruppe	
2	<a href="#">Page 9</a> <a href="#">Seite 9</a>	Lens Door Group	Linsengehäuse Gruppe	
3	<a href="#">Page 12</a> <a href="#">Seite 12</a>	Base Group	Bodenwanne Gruppe	
4	<a href="#">Page 14</a> <a href="#">Seite 14</a>	Stirrup Manual Group	Bügel Manuel Gruppe	
5	<a href="#">Page 16</a> <a href="#">Seite 16</a>	Reflector Holder Group	Reflektorhalterung Gruppe	
6	<a href="#">Page 17</a> <a href="#">Seite 17</a>	Lamp Holder Group	Lampenfassung Gruppe	
7	<a href="#">Page 19</a> <a href="#">Seite 19</a>	SET Spigot Group	SET Zapfen Gruppe	
8	L4.40715.E	Focus knob (1 pc)	Fokusknopf (1 St.)	
9	L4.407192E	Cover with ID T5 (1 pc) for guide rail and sheet metal screw (1 pc 3.5x9.5)	Typknopf T5 (1 St.) mit Blechschraube (1 St. 3,5x9,5)	
10	L4.Z10030E	Mains cables EN 1,5m, 4,0mm <sup>2</sup>	Netzzuleitung EN 1,5m, 4,0mm <sup>2</sup>	
11	<a href="#">Page 18</a> <a href="#">Seite 18</a>	Cable outlet 5kw	Kabelausgang 5kw	

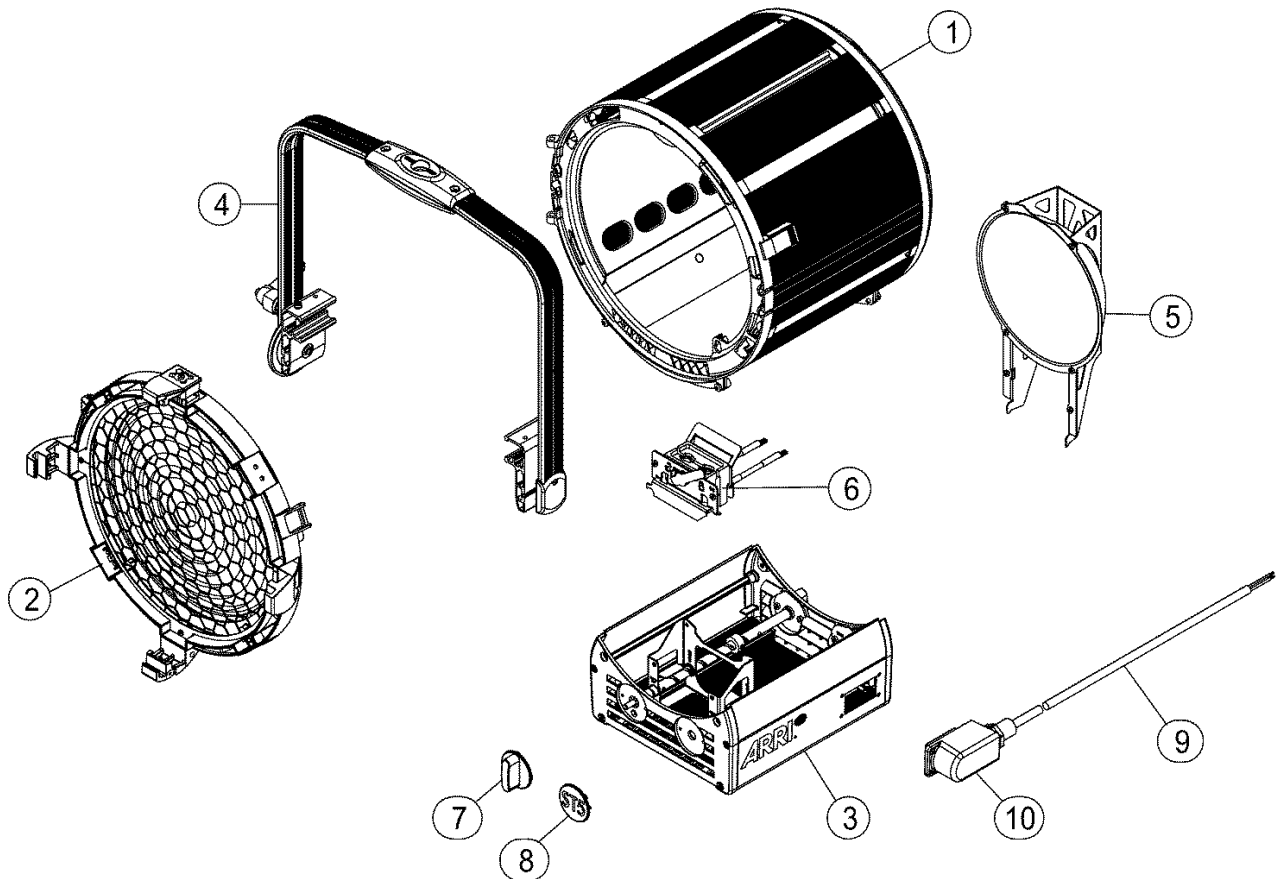
4



Version H: Break down | Explosion

#	Article #	Description	Beschreibung	Notes:
1	<a href="#">Page 7</a> <a href="#">Seite 7</a>	Housing Group	Gehäuse Gruppe	
2	<a href="#">Page 9</a> <a href="#">Seite 9</a>	Lens Door Group	Linsengehäuse Gruppe	
3	<a href="#">Page 12</a> <a href="#">Seite 12</a>	Base Group	Bodenwanne Gruppe	
4	<a href="#">Page 14</a> <a href="#">Seite 14</a>	Stirrup Manual Group	Bügel Manuel Gruppe	
5	<a href="#">Page 16</a> <a href="#">Seite 16</a>	Reflector Holder Group	Reflektorhalterung Gruppe	
6	<a href="#">Page 17</a> <a href="#">Seite 17</a>	Lamp Holder Group	Lampenfassung Gruppe	
7	L4.40715.E	Focus knob (1 pc)	Fokusknopf (1 St.)	
8	L4.407192E	Cover with ID T5 (1 pc) for guide rail and sheet metal screw (1 pc 3.5x9.5)	Typknopf T5 (1 St.) mit Blechschraube (1 St. 3,5x9,5)	
9	L4.Z10038E	Mains cables UL 1,5m, AWG8	Netzzuleitung UL 1,5m, AWG8	
10	<a href="#">Page 18</a> <a href="#">Seite 18</a>	Cable outlet 5kw	Kabelausgang 5kw	

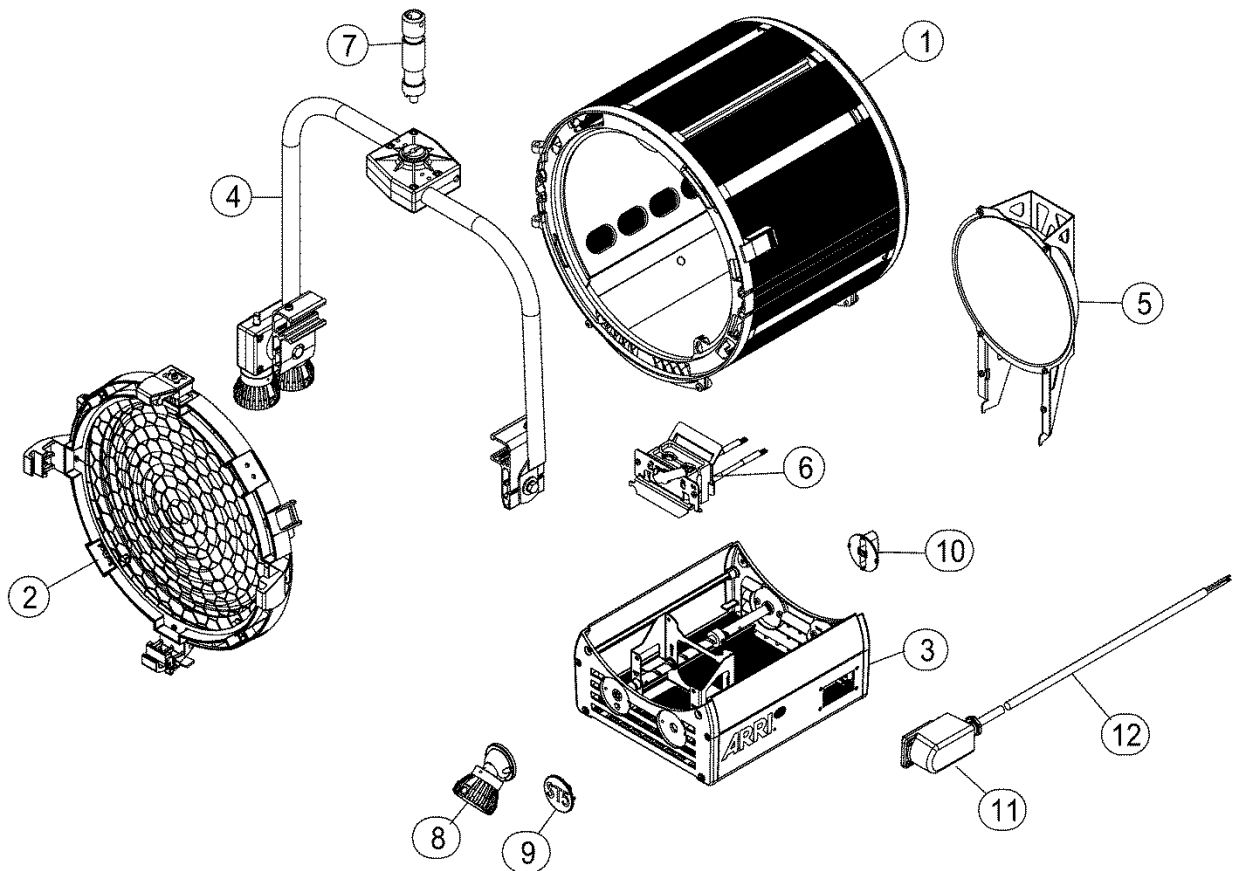
5



Version I,J: Break down | Explosion

#	Article #	Description	Beschreibung	Notes:
1	<a href="#">Page 7</a> <a href="#">Seite 7</a>	Housing Group	Gehäuse Gruppe	
2	<a href="#">Page 9</a> <a href="#">Seite 9</a>	Lens Door Group	Linsengehäuse Gruppe	
3	<a href="#">Page 12</a> <a href="#">Seite 12</a>	Base Group	Bodenwanne Gruppe	
4	<a href="#">Page 15</a> <a href="#">Seite 15</a>	P.O. Stirrup Group	P.O. Bügel Gruppe	
5	<a href="#">Page 16</a> <a href="#">Seite 16</a>	Reflector Holder Group	Reflektorhalterung Gruppe	
6	<a href="#">Page 17</a> <a href="#">Seite 17</a>	Lamp Holder Group	Lampenfassung Gruppe	
7	<a href="#">Page 19</a> <a href="#">Seite 19</a>	Stirrup spigot 28mm P.O. Group	Zapfen 28mm P.O. Gruppe	
8	L4.40715P0	Focus knob with Drive shaft	Fokusknopf mit Antriebswelle	
9	L4.407192E	Cover with ID T5 (1 pc) for guide rail and sheet metal screw (1 pc 3.5x9.5)	Typknopf T5 (1 St.) mit Blechschraube (1 St. 3,5x9,5)	
10	L4.40715P0 or L4.40715.E	Focus knob with Drive shaft or Focus knob	Fokusknopf mit Antriebswelle or Fokusknopf	
11	<a href="#">Page 18</a> <a href="#">Seite 18</a>	Cable outlet 5kw	Kabelausgang 5kw	
12	L4.Z10038E L4.Z10030E	Mains cables UL 1,5m, AWG8 (Version J) Mains cables EN 1,5m, 4,0mm <sup>2</sup> (Version I)	Netzzuleitung UL 1,5m, AWG8 (Version J) Netzzuleitung EN 1,5m, 4,0mm <sup>2</sup> (Version I)	

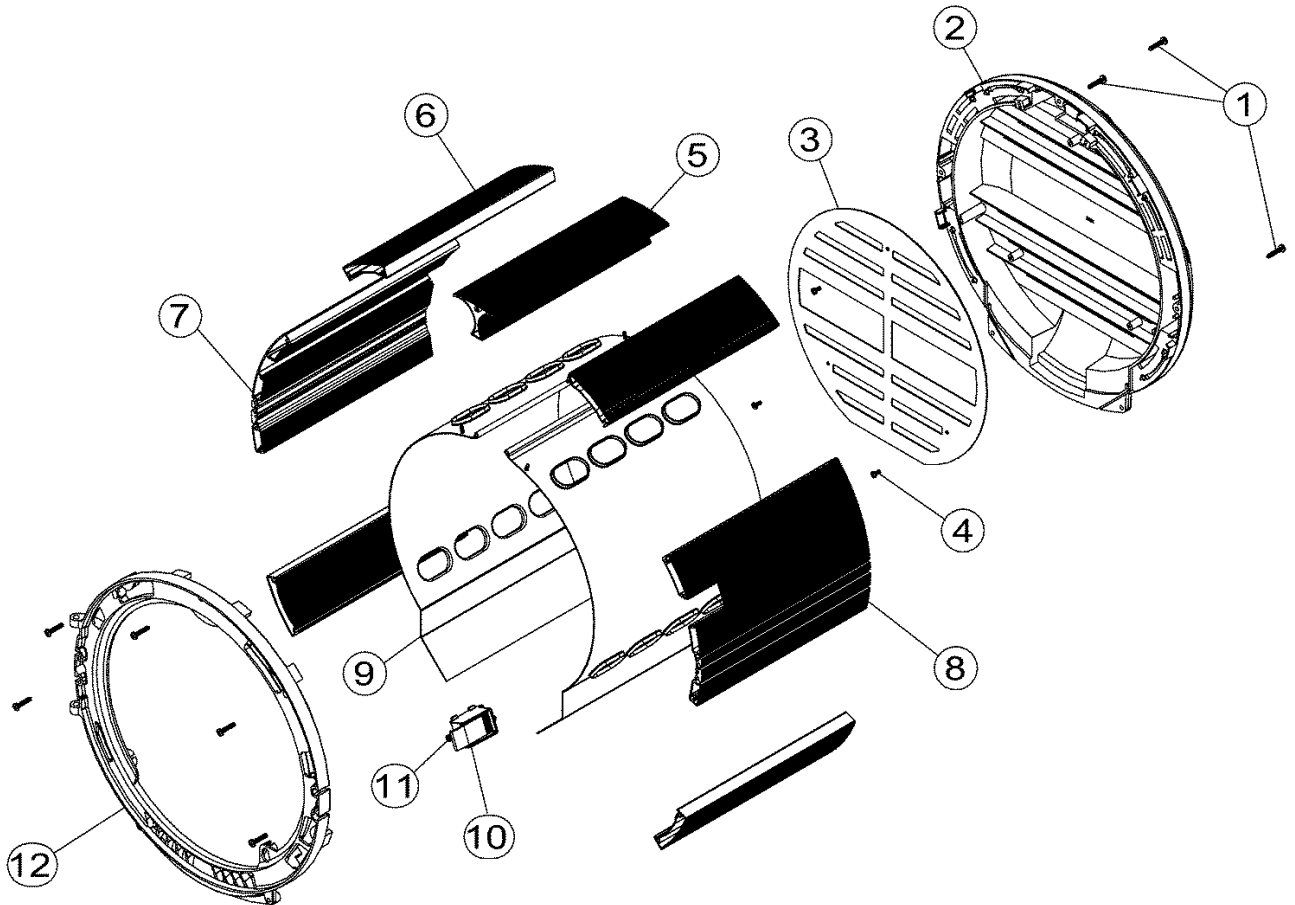
6



## Housing | Gehäuse

#	Article #	Description	Beschreibung	Notes:
1	L4.42016.E	Sheet metal screws (20 pcs 4.2x22mm)	Blechschauben (20 St. 4,2x22mm)	
2	L4.41033.E	Rear casting blue (1 pc) and sheet metal screws (3 pcs 4.2x22mm)	Rückteil blau (1 St.) mit Blechschauben (2 St. 4,2x22mm)	
2	L4.41033ZE	Rear casting black (1 pc) and sheet metal screws (3 pcs 4.2x22mm)	Rückteil schwarz (1 St.) mit Blechschauben (3 St. 4,2x22mm)	
3	L4.41039.E	Spill light cover for rear casting (1 pc) and sheet metal screws (3 pcs 3.5x9.5mm)	Streulicht-Abdeckblech (1 St.) für Rückteil mit Blechschauben (3 St. 3,5x9,5mm)	
4	L4.42015.E	Sheet metal screws (6 pcs 3.5x9.5mm)	Blechschauben (6 St. 3,5x9,5mm)	
5	L4.40785.E	Extrusion top silver (1 pc) and sheet metal screws (2 pcs 4.2x22mm)	Rillenprofil oben silber (1 St.) mit Blechschauben (2 St. 4,2x22mm)	
5	L4.40785ZE	Extrusion top black (1 pc) and sheet metal screws (2 pcs 4.2x22mm)	Rillenprofil oben schwarz (1 St.) mit Blechschauben (2 St. 4,2x22mm)	
6	L4.40788.E	Side extrusion silver (1 pc) and sheet metal screws (2 pcs 4.2x22mm)	Rillenprofil seitlich silber (1 St.) und Blechschauben (2 St. 4,2x22mm)	
6	L4.40788ZE	Side extrusion black (1 pc) and sheet metal screws (2 pcs 4.2x22mm)	Rillenprofil seitlich schwarz (1 St.) und Blechschauben (2 St. 4,2x22mm)	
7	L4.41034.E	Extrusion right silver (1 pc) and sheet metal screws (2 pcs 4.2x22mm)	Rillenprofil rechts silber (1 St.) mit Blechschauben (2 St. 4,2x22mm)	
7	L4.41034ZE	Extrusion right black (1 pc) and sheet metal screws (2 pcs 4.2x22mm)	Rillenprofil rechts schwarz (1 St.) mit Blechschauben (2 St. 4,2x22mm)	
8	L4.41037.E	Extrusion left silver (1 pc) and sheet metal screws (2 pcs 4.2x22mm)	Rillenprofil links silber (1 St.) mit Blechschauben (2 St. 4,2x22mm)	
8	L4.41037ZE	Extrusion left black (1 pc) and sheet metal screws (2 pcs 4.2x22mm)	Rillenprofil links schwarz (1 St.) mit Blechschauben (2 St. 4,2x22mm)	
9	L4.41036.E	Internal baffle left or right (1 pc) and sheet metal screws (2 pcs 3.5x9.5mm)	Mantelstromblech links oder rechts (1 St.) mit Blechschauben (2 St. 3,5x9,5mm)	
10	L4.40641.E	Lens door catch cpl. (1 pc) with adjustment screw (1 pc)	Schnapphaken (1 St.) f. Linsenfassung mit Einstell-Schraube (1 St.)	
11	L4.40638.E	Adjustment screw (1 pc) for lens door catch	Einstell-Schraube (1 St.) des Schnapphakens der Linsenfassung	
12	L4.41032.E	Front casting blue (1 pc) and sheet metal screws (5 pcs 4.2x22mm)	Frontteil blau (1 St.) mit Blechschauben (5 St. 4,2x22mm)	
12	L4.41032ZE	Front casting black (1 pc) and sheet metal screws (5 pcs 4.2x22mm)	Frontteil schwarz (1 St.) mit Blechschauben (5 St. 4,2x22mm)	

8

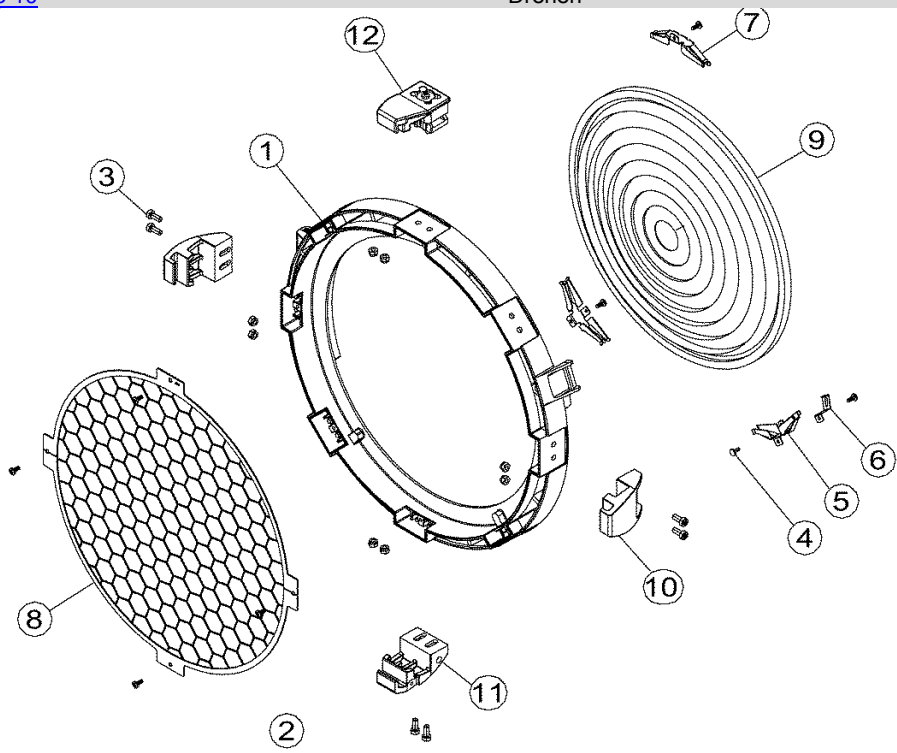




Lens Door | Linsengehäuse

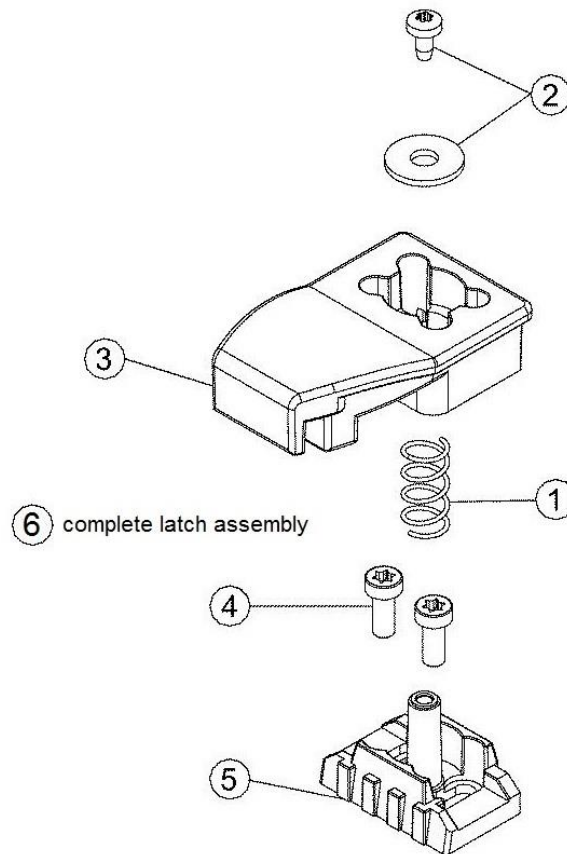
#	Article #	Description	Beschreibung	Notes:
1	L4.41042.E	Lens door (1 pc) with screws (8 pcs M5x12mm) and nuts (8 pcs),	Linsenfassung (1 St.) mit Zylinderschrauben (8 St. M5x12mm) und Muttern (8 St.)	
2	L4.42019ZE	Slotted screws (2 pcs M5x22mm)	Zapfenschrauben (2 St. M5x22mm)	
3	L4.42018.E	Screws (8 pcs M5x12mm) and nuts (8 pcs) for accessory brackets	Schrauben für Halteklauen (8 St. M5x12mm und 8 St. Muttern)	
4	L4.40655.E	Safety switch actuator pin 1 pc) for lens door opening spring	Haltepin (1 St.) für Toröffner-Feder	
5	L4.40798.E	Lens door opening spring (1 pc)	Toröffner-Feder (1 St.) für Linsenfassung	
6	L4.42015.E	Sheet metal screws (6 pcs 3.5x9.5mm)	Blehschrauben (6 St. 3,5x9,5mm)	
7	L4.40796.E	Lens holding springs (3 pcs) and sheet metal screws (3 pcs 3.5x9.5mm)	Linsenhaltefedern (3 St.) mit Blehschrauben (3 St. 3,5x9,5mm)	
8	L4.41043.E	Safety mesh (1 pc) and sheet metal screws (4 pcs 3.5x9.5mm)	Schutzgitter (1 St.) mit Blehschrauben (4 St. 3,5x9,5mm)	
9	L4.83090.E	Fresnel lens, 300mm (11,8in)	Stufenlinse 300mm	
10	L4.40654LE	Accessory bracket sidal (1 pc), US version bottom also, with screws (2 pcs M5x12mm) and nuts (2 pcs)	Halteklaua seitlich (1 St.), bei US-Version auch unten, ohne Bohrung für Sicherungsseil und Gewinde für Torhaken, mit Schrauben (2 St. M5x12mm) und Muttern (2 St.)	
11	<a href="#">Page 11</a> <a href="#">Seite 11</a>	Accessory bracket bottom with safety hook	2. Sicherung Klaua mit Sicherungshaken	
12	<a href="#">Page 10</a> <a href="#">Seite 10</a>	Top latch "Lift & Turn"	Schnappverschluss „Anheben und Drehen“	

9



Top latch “Lift & Turn” | Schnappverschluss “Anheben & Drehen”

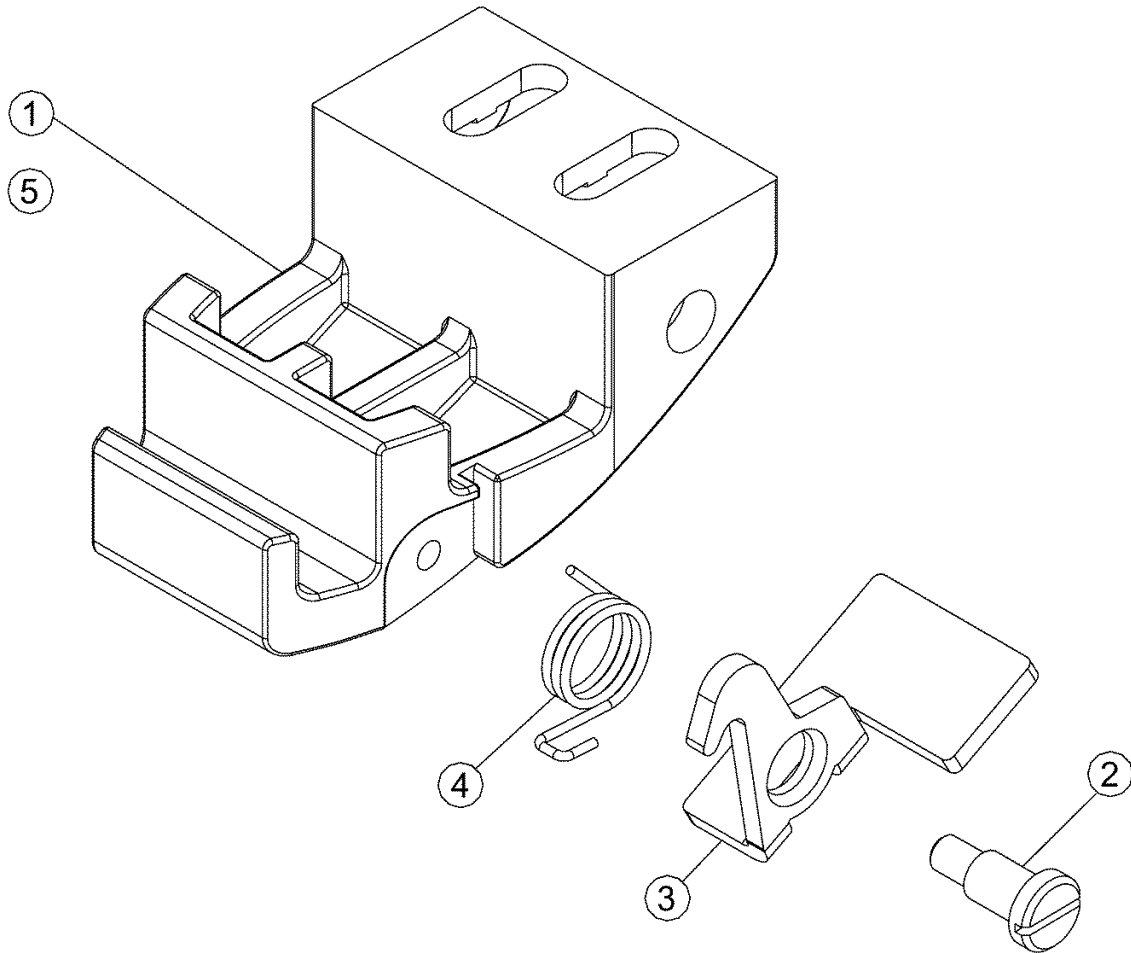
#	Article #	Description	Beschreibung	Notes:
1	L4.42021.E	Pressure springs (4 pcs) for top latch Lift & Turn	Druckfedern (4 St.) für Torsicherung Lift & Turn	
2	L4.42038.E	Screw (1 pc M4x8mm, self-tapping) and washer (1 pc) for top latch Lift & Turn	Schraube (1 St. M4x8mm, selbstfurchend) und Scheibe (1 St.) für Torsicherung Lift & Turn,	
3	L4.40661LE	Top latch Lift & Turn (1 pc), screw (1 pc M4x8mm, self-tapping), spring (1 pc) and washer (2 pcs), without top latch socket	Torsicherungsklaue Lift & Turn (1 St.) mit Schraube (2 St. M4x8mm, selbstfurchend), Druckfeder (1 St.) und Scheiben (2 St.), ohne Lagerbock	
4	L4.42019.E	Slotted screws (2 pcs M5x12mm)	Zapfenschrauben (2 St. M5x12mm)	
5	L4.40662LE	Top latch socket Lift & Turn (1 pc) with screw (1 pc M4x8mm, self-tapping), washer (1 pc), pressure spring (1 pc), screws (2 pcs M5x12mm) and nuts (2 pcs)	Lagerbock Lift & Turn (1 St.) mit Schraube (1 St. M4x8mm, selbstfurchend), Scheibe (1 St.), Druckfeder (1 St.), Schrauben (2 St. M5x12mm) und Muttern (2 St.) für Torsicherung	
6	L4.40660.E	Complete latch assembly	Kpl Schnappverschluss montiert	



Accessory bracket bottom with safety hook | 2. Sicherung mit Sicherungshaken

#	Article #	Description	Beschreibung	Notes:
1	L4.40666.E	Accessory bracket bottom, with barndoor hook, pre-assembled, with screws (2 pcs M5x12mm) and nuts (2 pcs)	Halteklau unten (1 St.) kpl., mit Torhaken vormontiert, inkl. Schrauben (2 St. M5x12mm) und Muttern (2 St.)	
2	L4.42020.E	Flat headed screws (3 pcs M4x8mm) for accessory bracket bottom, with barndoor hook	Flachkopfschrauben (3 St.M4x8mm) für Halteklau unten, mit Torhaken	
3	L4.40668.E	Barndoor hook (1 pc) for accessory bracket bottom	Torhaken (1 St.) für Halteklau unten	
4	L4.40669.E	Torsion springs (3 pcs) for barndoor hook of accessory bracket bottom	Torsionsfedern (3 St.) für Torhaken der Halteklau unten	
5	L4.40657LE	Accessory bracket bottom (1 pc) with screws (2 pcs M5x12mm) and nuts (2 pcs), with drilled hole and thread for door catch	Halteklau unten (1 St.), mit Bohrung für Sicherungsseil und Gewinde für Torhaken, mit Schrauben (2 St. M5x12mm) und Muttern (2 St.)	

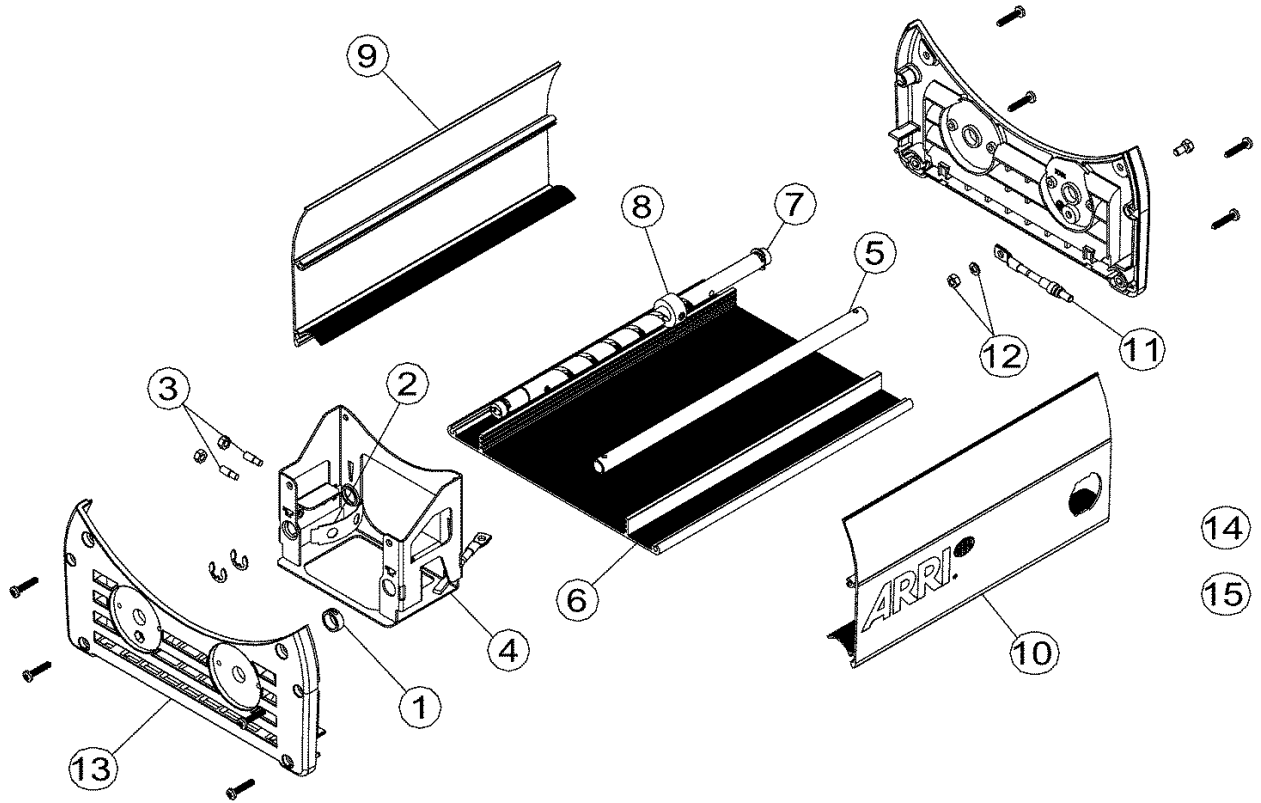
11



## Base | Bodenwanne

#	Article #	Description	Beschreibung	Notes:
1	L4.40683.E	Slide bearing (1 pc) for movement of lamp carriage on guide rail	Gleitbuchse (1 St.) für den Transport des Fokusschlittens auf der Leitspindel	
2	L4.40680.E	Lamp carriage friction spring (1 pc)	Bremsfeder (1 St.) für Friktion des Fokusschlittens auf der Fokusspindel	
3	L4.40682.E	Lampholder guide pins (2 pcs) and nuts (2 pcs)	Fokus-Führungsstifte (2 St.) mit Sicherungsmuttern (2 St.)	
4	L4.40029UE	Lamp carriage (1 pc) with focus guide pins (2 pcs), nuts (2 pcs), friction spring (1 pc) and slide bearing (1 pc)	Fassungsträger (1 St.) mit Führungsstiften (2 St.), Muttern (2 St.), Bremsfeder (1 St.) und Gleitbuchse (1 St.)	
5	L4.40807.E	Guide rail (1 pc) and sheet metal screws (2 pcs 3.5x9.5mm)	Leitspindel (1 St.) mit Blechschrauben (2 St. 3,5x9,5mm)	
6	L4.40806RE	Bottom panel black (1 pc) and sheet metal screws (4 pcs 4.2x22)	Bodenblech schwarz (1 St.) mit Blechschrauben (4 St. 4,2x22)	
7	L4.40811.E	Focus spindle (1 pc) and retaining rings (4 pcs)	Fokusspindel (1 St.) mit Sicherungsrings (4 St.)	
8	L4.42013.E	Retaining rings (4 pcs) for focus spindle	Sicherungsscheiben (4 St.) für Fokusspindel	
9	L4.40804.E	Side panel right silver (1 pc) and sheet metal screws (4 pcs 4.2x22)	Seitenblech rechts silber (1 St.) mit Blechschrauben (4 St. 4,2x22)	
9	L4.40804ZE	Side panel right black (1 pc) and sheet metal screws (4 pcs 4.2x22)	Seitenblech rechts schwarz (1 St.) mit Blechschrauben (4 St. 4,2x22)	
10	L4.40808.E	Side panel silver (1 pc) with sheet metal screws (4 pcs 4.2x22)	Seitenteil links silber (1 pc) mit Blechschrauben (4 St. 4,2x22)	
10	L4.40808RE	Side panel black (1 pc) with sheet metal screws (4 pcs 4.2x22)	Seitenteil links Schwarz (1 pc) mit Blechschrauben (4 St. 4,2x22)	
11	L4.40678.E	Ground cable (1 pc) with serrated washer (1 pc), spring washer (1 pc), hexagon nut (2 pc) and hexagon screw (1 pc M5x16)	Erdungskabel (1 St.) mit Zahnscheibe (1 St.), Federring (1 St.), Sechskantmutter (2 St.) und Sechskantschraube (1 St. M5x16)	
12	L4.42012.E	Ground fixing set (1 pc serrated washer, 1 pc spring washer, 2 pcs hexagon nut & 1 pc hexagon screw M5x16)	Erdungsverschraubungs-Set (1 St. Zahnscheibe, 1 St. Federring, 2 St. Sechskantmuttern & 1 St. Sechskantschraube M5x16)	
13	L4.40802ZE	Base casting front or rear blue (1 pc) and sheet metal screws (4 pcs 4.2x22)	Wannenstirnteil vorne oder hinter blau (1 St.) mit Blechschrauben (4 St. 4,2x22)	
13	L4.40802UE	Base casting front or rear black (1 pc) and sheet metal screws (4 pcs 4.2x22)	Wannenstirnteil vorne oder hinten schwarz (1 St.) mit Blechschrauben (4 St. 4,2x22)	

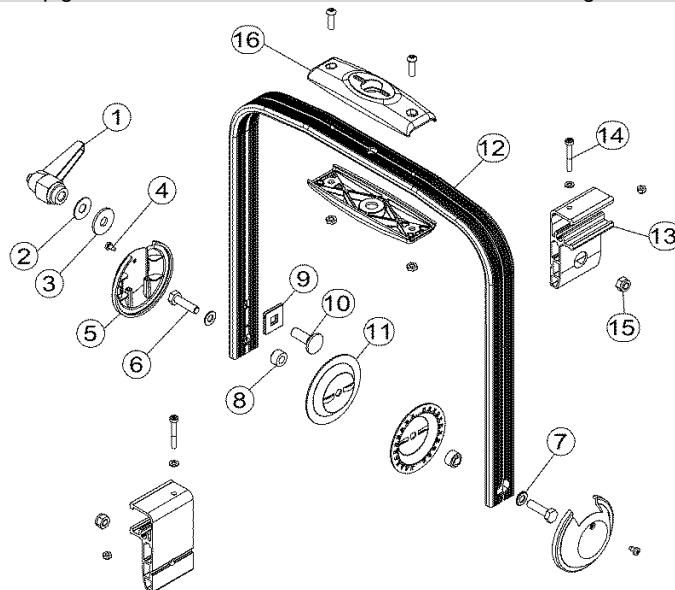
13



Stirrup Manual | Bügel Manuel

14

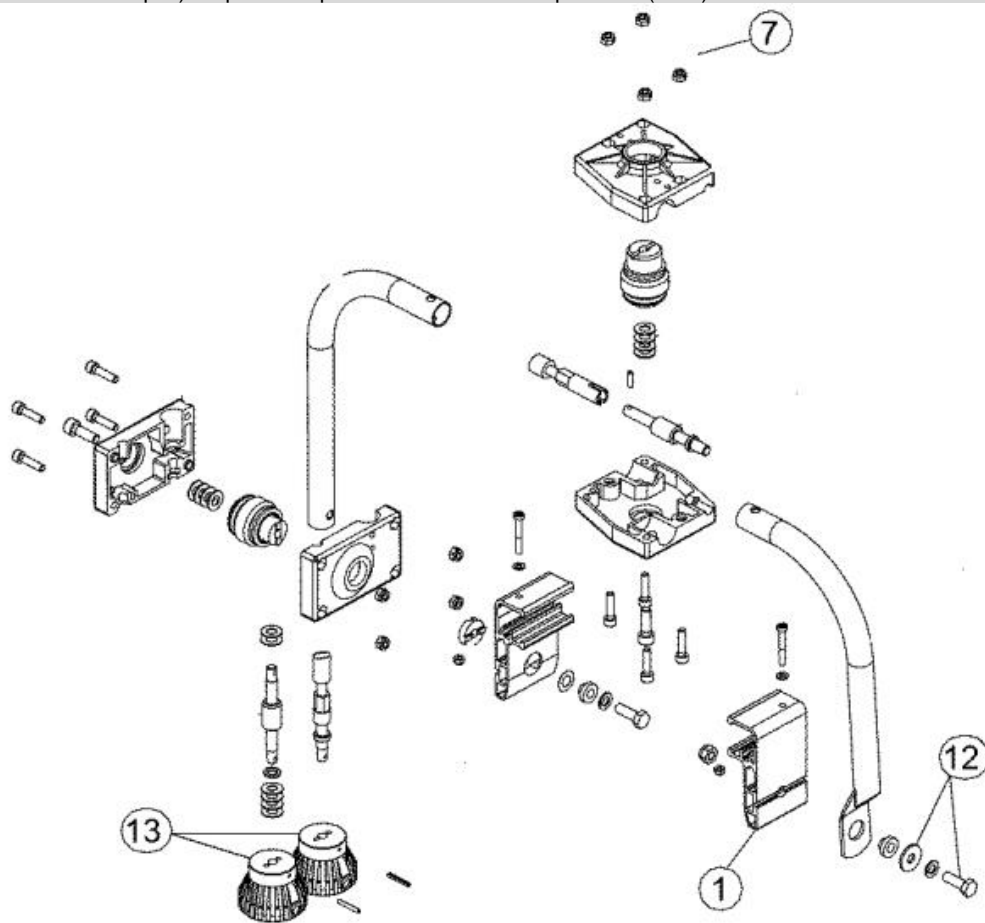
#	Article #	Description	Beschreibung	Notes:
1	L4.42006.E	Locking handle for stirrup (1pc)	Klemmhebel (1 St.)f. Bügelbefestigung	
2	L4.42007.E	Spring washer (4 pcs) for tilt lock	Tellerfedern (4 St.)f. Bügelbefestigung	
3	L4.42008.E	Washers (4 pcs 10.5mm) f. tilt lock	Scheiben (4 St. 10,5mm) f. Bügelbefestigung	
4	L4.42015.E	Sheet metal screws (6 pcs 3.5x9.5mm)	Blechschauben (6 St.3,5x9,5mm)	
5	L4.40706.E	Friction disk brake cover left or right (1 pc) and sheet metal screw (1 pc 3.5x9.5mm)	Abdeckkappe links oder rechts (1 St.) f. Bügelbremse mit Blechschaube (1 St.3,5x9,5mm)	
6	L4.42003.E	Hexagon screws (4 pcs M8x30mm) and nuts (4 pcs) for stirrup mounting	Sechskantschrauben (4 St. M8x30mm) und Muttern (4 St.) zur Bügelbefestigung	
7	L4.42004.E	Washers (4 pcs 8.4mm) for tilt lock	Scheiben (4 St. 8,4mm) f. Bügelbefestigung	
8	L4.40708.E	Spacer (1 pc) for tilt lock	Distanzstück (1 St.) zur Bügelbefestigung	
9	L4.40705.E	Clamp jaw (1 pc) for tilt lock	Klemmbacke (1 St.)f. Bügelbremse	
10	L4.42000.E	Round-head screw (1 pc) for tilt lock	Flachrundschaube (1 St.) f. Bügelbremse	
11	L4.40704.E	Brake disk (1 pc) for tilt lock	Bremsscheibe (1 St.) f. Bügelbremse	
12	L4.41072.E	Stirrup profile (1 pc), ST5	Bügelprofil (1 St.), ST5	
13	L4.40703.E	Stirrup bracket left or right (1 pc) with screw (1 pc M5x35mm), washer (1 pc), nut (1 pc M5), screw (1 pc M8x30mm) and nut (1 pc M8)	Bügelhalter links oder rechts (1 St.) mit Schraube (1 St. M5x35mm), Scheibe (1 St.), Mutter (1 St. M5), Schraube (1 St. M8x30mm) und Mutter (1 St. M8)	
14	L4.42001.E	Cylinder head screws (2 pcs M5x35mm) hexagon nuts (2 pcs M5) and washers (2 pcs) for center of gravity adjustment(stirrup bracket)	Zylinderschrauben (2 St.M5x35mm) mit Scheiben (2 St.) und Muttern (2 St.) zur Justierung der Schwerpunktverstellung (Bügelhalter)	
15	L4.42002.E	Please use L4.42001.E or L4.42003.E	Bitte L4.42001.E oder L4.42003.E verwenden	
16	L4.40709.E	Flange (2 pc) with screws and nuts for spigot	Manschette (2 St.) mit Schrauben und Muttern für Bügel	



P.O. ST5 Stirrup Group | P.O. Bügel

#	Article #	Description	Beschreibung	Notes:
*	L4.41075.E	Stirrup PO Complete ST5	Haltebügel Komplet ST5	
1	L4.40703.E	Stirrup bracket left or right (1 pc) with screw (1 pc M5x35mm), washer (1 pc), nut (1 pc M5), screw (1 pc M8x30mm) and nut (1 pc M8)	Bügelhalter links oder rechts (1 St.) mit Schraube (1 St. M5x35mm), Scheibe (1 St.), Mutter (1 St. M5), Schraube (1 St. M8x30mm) und Mutter (1 St. M8)	
7	L4.42042.E	Screws (4 pcs) and nuts (4 pcs) for stirrup flange, p.o. stirrup	Schrauben (4 St.) und Muttern (4 St.) für P.o.-Bügel-Gehäuse	
12	L4.42046.E	Screw (1 pc), spring washer (1 pc), washer (1 pc) and spacer (1 pc) for p.o.stirrup bracket	Schraube (1 St.), Federring (1 St.), Scheibe (1 St.) und Distanzstück (1 St.) für Bügelhalter	
13	L4.85143.E	Focus knob blue (1 pc) and focus knob white (1 pc) with c-lock pin (2 pcs) for p.o. stirrup	Fokusknopf blau (1 St.) und Fokusknopf weiß (1 St.) mit Spannstift (2 St.)	

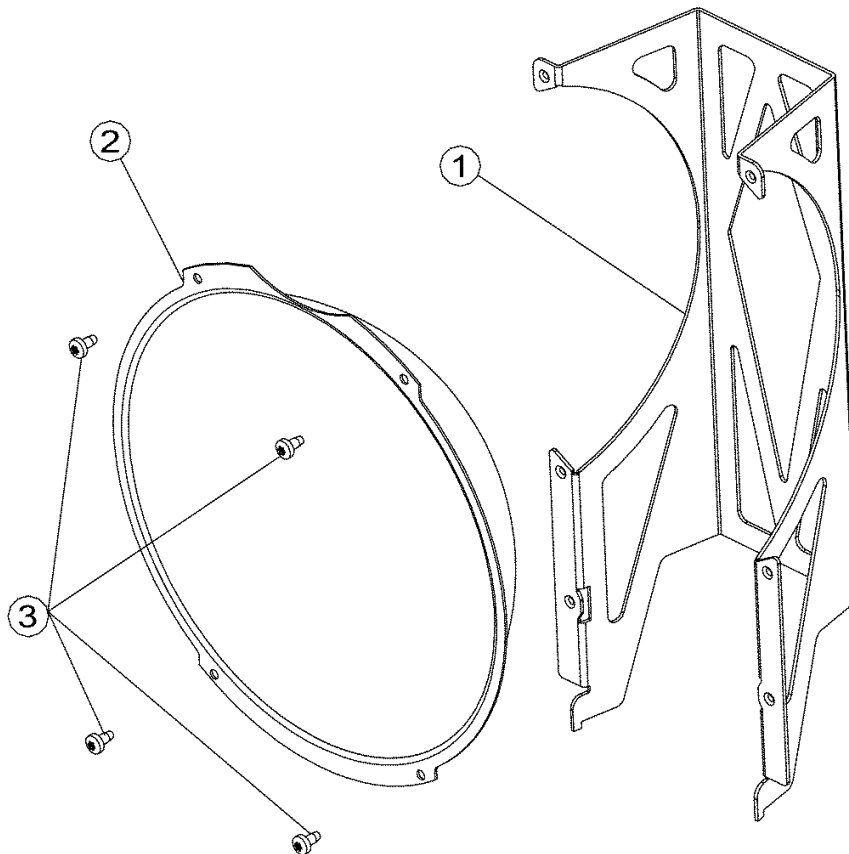
15



### Reflector holder | Reflektorhalterung

#	Article #	Description	Beschreibung	Notes:
1	L4.41081.E	Reflector holder (1 pc) and screws (4 pcs M4x8mm, self-tapping)	Reflektorhalter (1 St.) und Schrauben (4 St. M4x8mm, selbstfurchend)	
2	L4.40832.E	Reflector (1 pc) and screws (4 pcs M4x8mm, self-tapping)	Reflektor (1 St.) mit Schrauben (4 St. M4x8mm,selbstfurchend)	
3	L4.42026.E	Screws (20 pcs M4x8mm,self-tapping)	Schrauben (20 St.M4x8mm,selbstfurchend)	

16



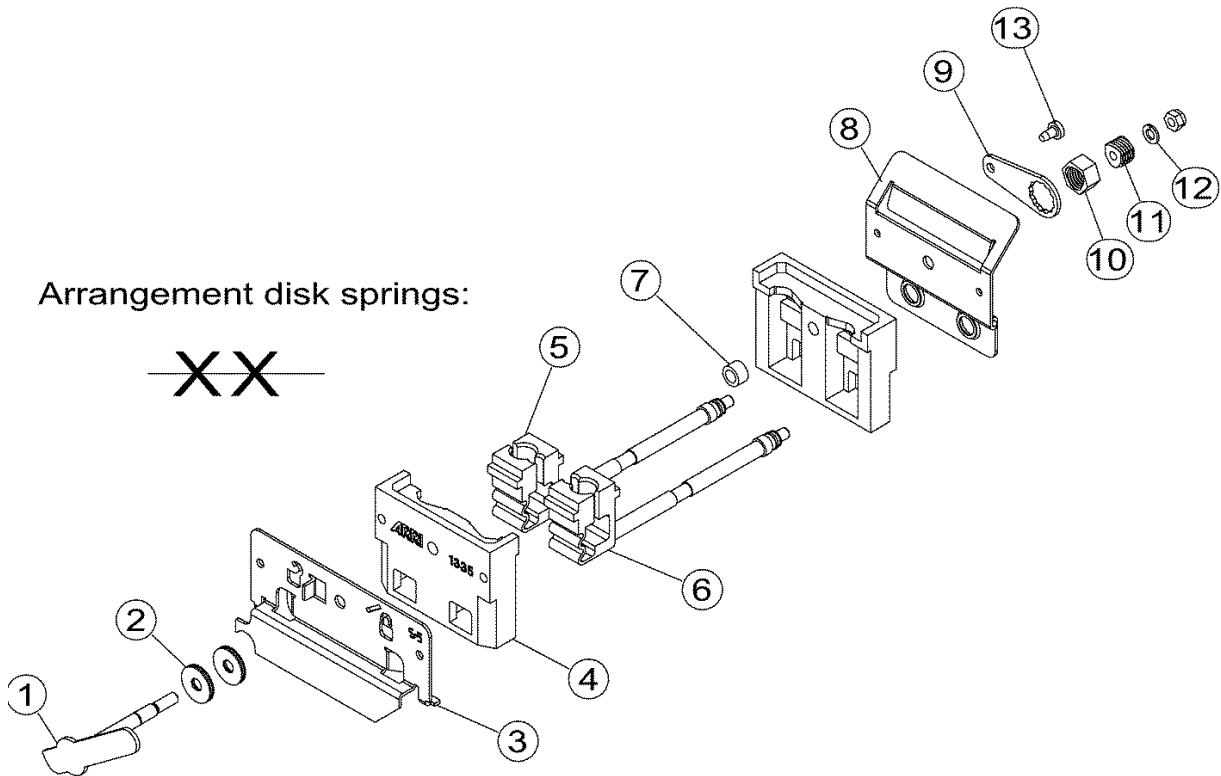


Lamp holder | Lampenfassung

#	Article #	Description	Beschreibung	Notes:
1	L4.40687.E	Lamp lock shaft (1 pc) and disk springs (8 pcs)	Lampenfassungs-Klemmhebel (1 St.) mit Tellerfedern (8 St.)	
2	L4.42011.E	Disk springs (8 pcs) for lamp lock shaft	Tellerfedern (8 St.) für Lampenfassungs-Klemmhebel	
3	L4.41068.E	Lamp holder plate front (1 pc) and screws (2 pcs M4x8, self-tapping)	Lampenfassungs-Klemmplatte vorne (1 St.) mit Schrauben (2 St. M4x8, selbstfurchend)	
4	L4.40689.E	Lamp holder ceramic front or rear (1 pc)	Lampenfassungs-Keramik vorne oder hinten (1 St.)	
5	L4.41053.E	Clamp pieces right (5 St.) Incl. HT Cable	Klemmstück rechts (5 St.) Inkl. HT Kabel	
6	L4.41054.E	Clamp pieces left (5 St.) Incl. HT Cable	Klemmstück links (5 St.) Inkl. HT Kabel	
7	L4.40699.E	Isolation bushing (1 pc) for lamp lock shaft	Isolierbuchse (1 St.) für den Lampenfassungs-Klemmhebel	
8	L4.41333UE	Lamp holder plate rear (1 pc)	Lampenfassungs-Klemmplatte hinten (1 St.)	
9	L4.40697.E	Lamp holder locking plate (1 pc)	Klemmblech (1 St.) f. Lampenfassung	
10	L4.40696.E	Hexagon locking nut (1 pc) for lamp holder locking	Sechskant-Klemmmutter (1 St.) f. Lampenfassung	
11	L4.40695.E	Threaded insert (1 pc) for lamp holder locking shaft	Gewindeeinsatz (1 St.) f. Lampenfassung	
12	L4.42005.E	Spring washer (1 pc) and hexagon nut (1 pc M5) for lamp holder locking	Federring (1 St.) und Sechskantmutter (1 St. M5) f. Lampenfassung	
13	L4.42026.E	Screws (20 pcs M4x8mm, self-tapping)	Schrauben (20 St. M4x8mm, selbstfurchend)	

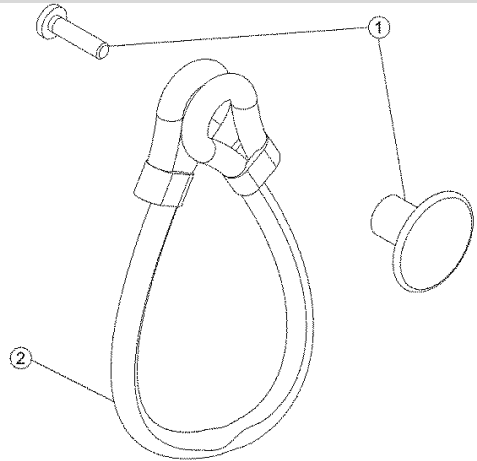
17

Arrangement disk springs:



### Cable Tie Blue | Kabelhalterung blau

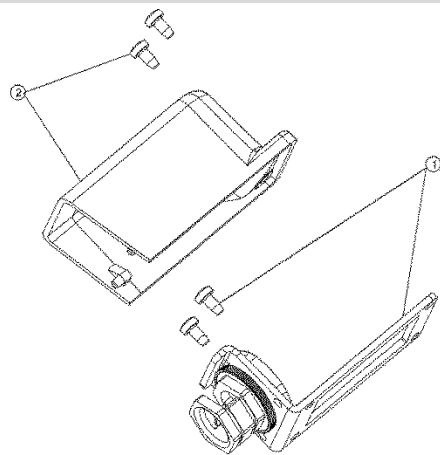
#	Article #	Description	Beschreibung	Notes:
1	L4.42028.E	Button (1 pc) and screw (1 pc M4x16mm) for cable tie blue	Knopf (1 St.) und Schraube (1 St. M4x16mm) für Halteleine blau	
2	L4.79855.E	Cable tie blue	Blaue Kabelhalteleine	



18

### Cable Outlet 5KW | Kabelausgang 5KW

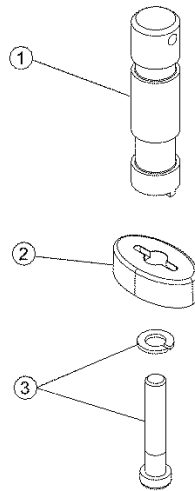
#	Article #	Description	Beschreibung	Notes:
1	L4.33815.E	Cable Outlet 5kw/120V	Kabelausgang 5KW/120V	
1	L4.33820.E	Cable Outlet 5kw/240V	Kabelausgang 5KW/240V	
2	L4.33805.E	Cable outlet cover with screws	Kabel Ausgang Kappe mit 2 Schrauben	



**SET Spigot | SET Zapfen**

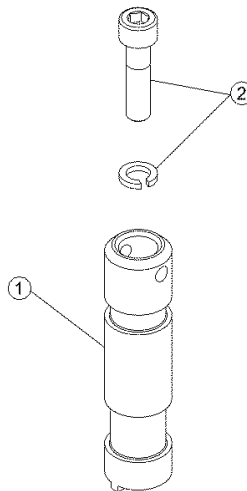
#	Article #	Description	Beschreibung	Notes:
1	L4.42035.E	Stirrup spigot 28mm (1 pc) with spring washer (1 pc), washer (1 pc), screws (1 pc M12x45mm & 1 pc M12x65mm)	Aufhängezapfen 28mm (1 St.) mit Federring (1 St.), Scheibe (1 St.) und Schrauben (1 St. M12x45mm & 1 St. M12x65mm)	
2	L4.40707.E	Flange (1 pc) for stirrup spigot	Flansch (1 St.) für Aufhängezapfen 28mm	
3	L4.42027SE	Screw (1 pc M12x65mm), washer (1 pc) and lock washer (1 pc) for stirrup spigot mounting	Befestigungs-Set für Aufhängezapfen (1 St. Schraube M12x65mm, 1 St. Scheibe und 1 St. Federring)	

19



**Stirrup spigot 28mm P.O. | Zapfen 28mm P.O.**

#	Article #	Description	Beschreibung	Notes:
1	L4.40729.E	Stirrup spigot P.O. 28mm (1 pc) with spring washer (1 pc) and screw (1 pc M8x25)	Aufhängezapfen P.O. 28mm (1 St.) mit Federring (1 St.) und Schraube (1 St. M8x25)	
2	L4.42048.E	Screw set for P.O. stirrup spigot: Screw (1 pc M8x25) and spring washer (1 pc)	Schrauben-Set für P.O.-Zapfen: Schraube (1 St. M8x25) und Federring (1 St.)	



Line Switch US & EU version 5kW   Schalter US & EU Version 5kW				
#	Article #	Description	Beschreibung	Notes:
1	L4.40042.E	Switch housing top (1 pc) with screws (4 pcs 4.2x22) and sealing rubbers (2 pcs), US & EU line switch, 5kW	Schaltergehäuse Oberteil (1 St.) mit Schrauben (4 St.4,x22) und Dichtbändern (2 St.), US- & EU-Schnurschalter, 5kW	
2	L4.40048.E	On-/off switch (1 pc) for line switch US version, 110V, 5K	Ein-/Ausschalter (1 St.) für Schnurschalter US Version, 110V, 5kW	US Version Only
2	L4.40050.E	On-/off switch (1 pc) for line switch 5k EU version, 230V, 5K	Ein-/Ausschalter (1 St.) für Schnurschalter EU Version, 230V, 5kW	EU Version Only
3	L4.40047.E	Isolation piece (1 pc) for line switch US & EU version, 5kW	Isolierteil (1 St.) für Ein-/Ausschalter für US- & EU-Schnurschalter, 5kW	
4	L4.40041.E	Strain relief (1 pc), screws (2 pcs), spring washer (2 pcs) and nuts (2 pcs) for line switch US & EU version, 5K	Zugentlastung (1 St.), Schrauben (2 St.), Federring (2 St.) und Muttern (2 St.) für Schurschalter US- & EU-Version, 5kW	
5	L4.40044.E	Switch housing bottom (1 pc) with screws (4 pcs 4.2x22) and sealing rubbers (2 pcs), US & EU line switch, 5kW	Schaltergehäuse Unterteil (1 St.) mit Schrauben (4 St. 4,x22) und Dichtbändern (2 St.), US- & EU-Schnurschalter, 5kW	
6	L4.40046.E	Tension relief 18-25 (1 pc) for line switch US version, 110V, 5kW	Knick-Schutztülle 18-25 (1 St.) für Schnurschalter, US-Version, 110V, 5kW	
*	L4.40039.E	Lineswitch AIRPAX EU 5kW Strain relief (1 pc), screws (2 pcs), spring washer (2 pcs) and nuts (2 pcs) for line switch EU version, 5K	Schnurschalter AIRPAX EU 5kW Zugentlastung (1 St.), Schrauben (2 St.), Federring (2 St.) und Muttern (2 St.) für Schurschalter EU-Version, 5kW	EU Version Only
**	L4.40040.E	Lineswitch AIRPAX US 5kW Strain relief (1 pc), screws (2 pcs), spring washer (2 pcs) and nuts (2 pcs) for line switch US version, 5K	Schalter AIRPAX US 5kW Zugentlastung (1 St.), Schrauben (2 St.), Federring (2 St.) und Muttern (2 St.) für Schurschalter US-Version, 5kW	US Version Only

