



## S60 SPARE PARTS CATALOG | ERSATZTEIL KATALOG

RV: 01.09.15

Technical data subject to change without further notice. © ARRI/2015  
Arnold & Richter Cine Technik GmbH & Co. Betriebs KG · Pulvermühle · D-83071 Stephanskirchen  
phone +49 (0)8036 3009 0 fax +49 (0)8036 3009 3030  
[www.arri.com](http://www.arri.com)

### Notice / Hinweis:

- I. The Spare Parts prices are subject to change without notice. / Preise für Ersatzteile können jederzeit ohne Vorankündigung geändert werden.
- II. The Spare Parts & Assembly Groups are subject to change without notice. / Ersatzteile und Baugruppen können jederzeit ohne Vorankündigung geändert werden.
- III. The drawings are only for purposes of choosing the correct part number and do NOT show dimensions, specifications, or details. / Die Zeichnungen dienen ausschließlich dem Zweck die richtige Teilenummer zu wählen. Sie zeigen KEINE Abmessungen, technische Daten oder Details.
- IV. Please verify that the latest Spare Parts Catalog is being used by comparing the revision number online. / Bitte überprüfen Sie, ob Sie den neuesten Ersatzteilkatalog nutzen. Vergleichen sie die Revisions-Nummern des Kataloges mit der neuesten Version auf unserer Website.
- V. Prices are valid only until a new Spare Parts Catalog revision is released. (Please visit our website or contact our Sales department for additional information.) / Die Preise sind nur gültig, bis ein neuer Ersatzteilkatalog freigegeben wird. (Bitte besuchen Sie unsere Website oder kontaktieren Sie unseren Vertrieb für weitere Informationen.)
- VI. For Items marked 'To Be Determined' (TBD) please contact your local ARRI dealer for details. / Für Artikel mit dem Vermerk „To be determined" (TBD) kontaktieren Sie bitte Ihren lokalen ARRI Fachhändler.
- VII.  $\triangle$  When you see this symbol please contact a certified Service Partner for information on this part/repair. / Wenn Sie dieses Symbol ( $\triangle$ ) sehen, kontaktieren Sie bitte einen zertifizierten Service Partner für Informationen zu diesem Teil / dieser Reparatur.
- VIII. Please be aware that there is often more than one option for a spare part (e.g. color, voltage etc.) / Bitte beachten Sie, dass es Ersatzteile oft in mehreren Ausführungen gibt (z.B. Farbe, Spannung, usw.)

### Contact / Kontakt:

Please visit our website [www.arri.com](http://www.arri.com) for the following: / Bitte besuchen Sie unsere Website [www.arri.com](http://www.arri.com) für folgendes:

- Product Information & Data Sheets / für Produktinformationen und Datenblätter
- Software Updates / für Software-Updates
- locate your local Dealer for Warranty/Repair/Spare Part inquiries / um Ihren örtlichen Händler für Garantie- / Reparatur- / Ersatzteilanfragen zu finden.

## IMPORTANT NOTICE:

Please make sure to order the spare part in the correct version.  
There are many options:

- ✓ Color (Blue, Silver, Black)
- ✓ Manual & PO
- ✓ The electronics for RP and C are different (Remote Phosphor has only one driver plus the Remote Phosphor – FRC (flat ribbon cable.)
- ✓ The Light Engine for Remote Phosphor and the Color Version are different

**Please read the version number and order accordingly**

## LED TECHNOLOGY

Due to the sensitive nature of LED technology, there are some areas of the S60 which cannot be repaired without the proper equipment, calibration tools, and technician training. Therefore there are parts which are only available to our chosen Subsidiaries/Partners with the Advanced S60 Repair Training.

**The S60 Advanced Spare Parts are highlighted in blue in our parts breakdown.**

**The S60 End-User Spare Parts are highlighted in green in our parts breakdown.**

## WICHTIGER HINWEIS:

Stellen Sie bitte sicher, dass Sie das Ersatzteil in der richtigen Ausführung bestellen.  
Es gibt mehrere Varianten:

- ✓ Farbe (Blau, Silber, Schwarz)
- ✓ Manuell & Pole Operated
- ✓ Die Elektronik von RP und C Version sind unterschiedlich (Remote Phosphor hat nur einen Treiber plus dem Remote Phosphor Flachbandkabel.)
- ✓ Die Light Engines der RP und der C Version sind unterschiedlich

**Wählen Sie bitte die richtige Ersatzteilnummer**

## LED TECHNOLOGY

LED Scheinwerfer sind empfindliche, elektronische Geräte. Deswegen können einige Reparaturen am S60 nicht ohne passendes Werkzeug, Kalibrieranlagen und technische Ausbildung durchgeführt werden. Daher sind einige Ersatzteile ausgewählten Servicepartnern und Tochterfirmen mit zertifizierter S60 Reparaturausbildung vorbehalten.

**Die S60 Ersatzteile für zertifizierte Reparaturen sind in der Explosionszeichnung blau hervorgehoben.**

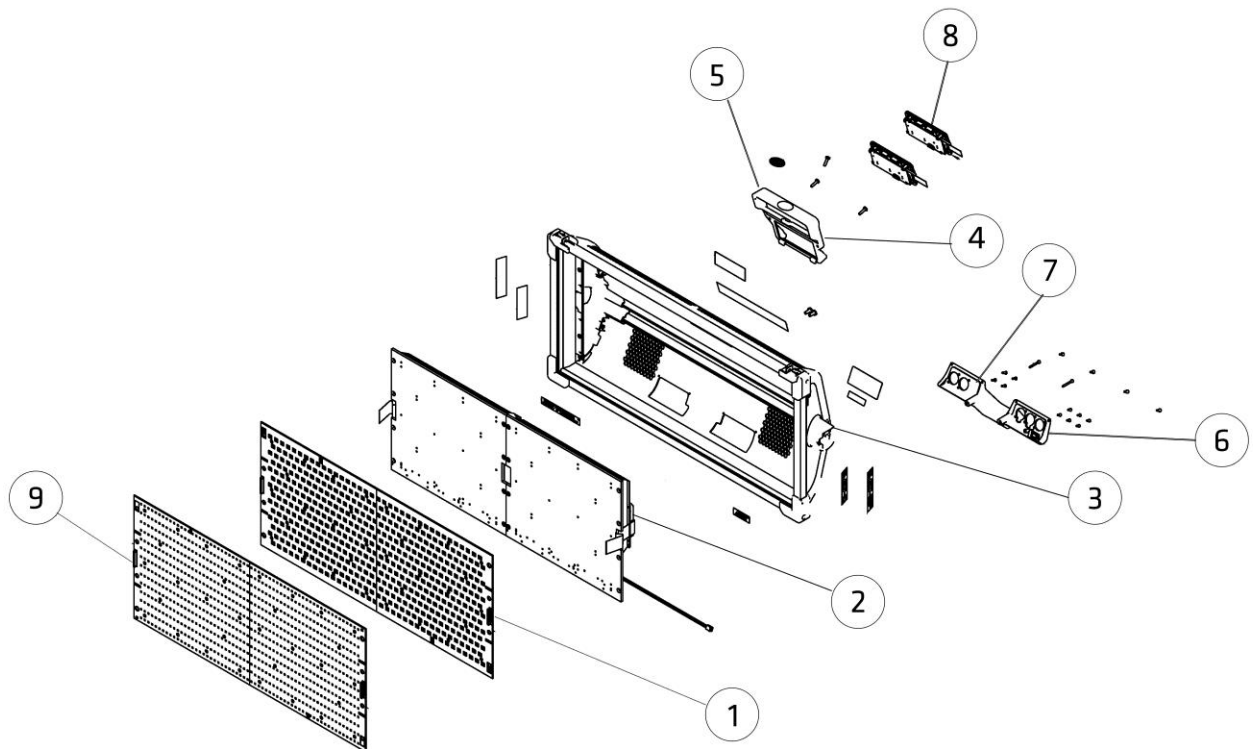
**Die S60 Endnutzer-Ersatzteile sind in der Explosionszeichnung grün hervorgehoben.**

## S60 Lamphead Versions / Varianten des S60

<b>Model #</b>	<b>Description</b>	<b>Beschreibung</b>
L1.0003353	Color (C) blue/silver	Color (C) blau/silber
L1.0003354	Color (C) black	Color (C) schwarz
L1.0003355	Remote Phosphor (RP) blue/silver	Remote Phosphor (RP) blau/silber
L1.0003356	Remote Phosphor (RP) black	Remote Phosphor (RP) schwarz

## S60 Explosion

Postion	Article #	Description	Beschreibung	Notes:
1	△	C- Light Engine Set with flat ribbon cable	C- Light Engine Set mit Flachbandkabeln	
2	<a href="#">See Pg 6</a>	Electronics	Elektronikeinheit	
3	<a href="#">See Pg 7</a>	Housing	Gehäusegruppe	
4	L3.0008218	Handle, blue/silver, with screws	Griff, blau/silber, mit Schrauben	
5	L3.0008219	Handle, black, with screws	Griff, schwarz, mit Schrauben	
6	L3.0008220	Connector Housing blue/silver, with screws	Steckergehäuse blau/silber, mit Schrauben	
7	L3.0008221	Connector Housing black, with screws	Steckergehäuse schwarz, mit Schrauben	
8	<a href="#">See Pg 8</a>	Control Panel/Display	Bedienfeld/Display	
9	△	RP- Light Engine Set with flat ribbon cable	RP- Light Engine Set mit Flachbandkabeln	
*	L3.0008413	Assembly stand S60 (repair tool)	Montagehalter (Reparaturhilfe)	



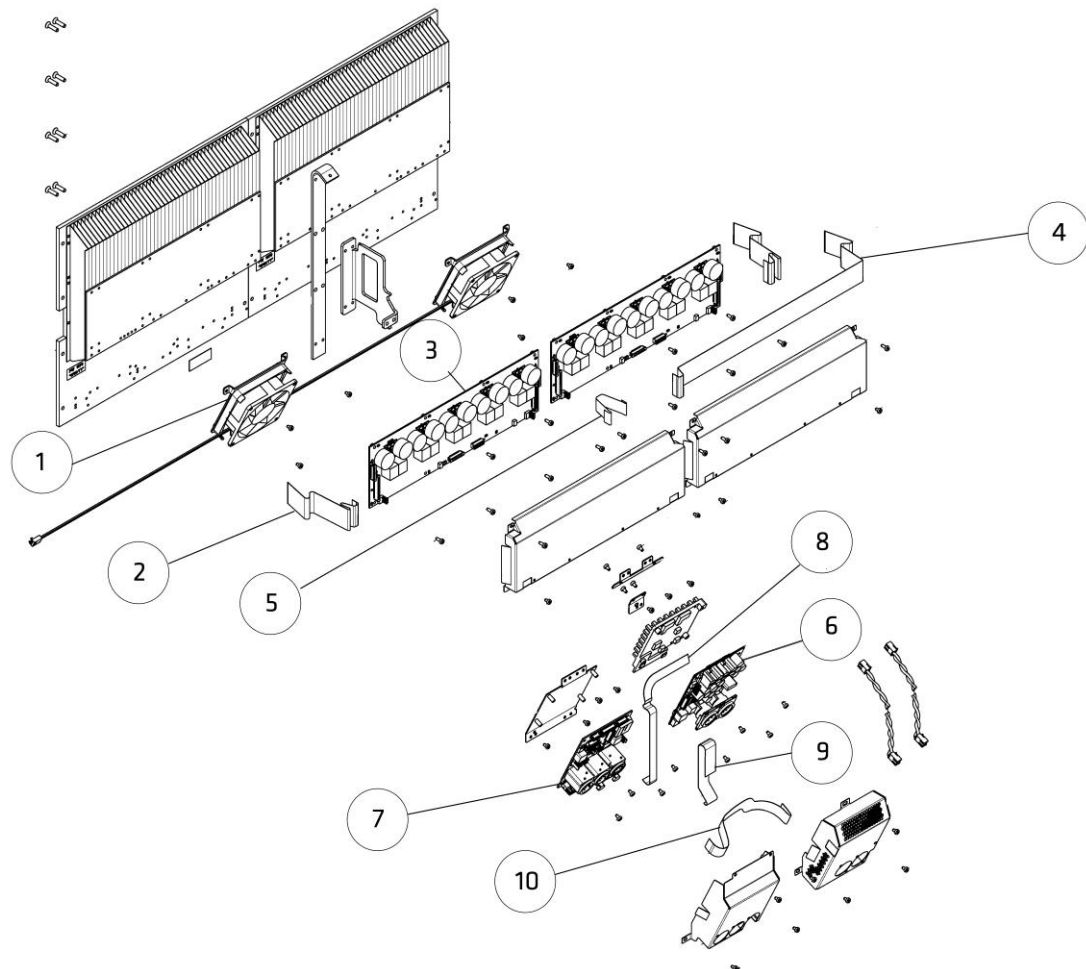
## S60 Electronics | Elektronikeinheit

#	Article #	Description	Beschreibung	Notes:
1	<a href="#">See Pg 8</a>	Fan	Lüfter	
2	△	PWM Driver to Light Engine FRC (5)	PWM Treiber zu Light Engine FBK (5)	
3	△	PWM Driver (1)	PWM Treiber (1)	
4	△	FRC - Remote Phosphor only (5)	FBK - nur Remote Phosphor (5)	
5	△	PWM Driver- FRC (5)	PWM Treiber- FBK (5)	
6	△	Boost Board	Boostplatine	
7	△	Controller	Controller	
8	△	Control Panel- FRC (5)	Bedienfeld- FBK (5)	
9	△	Controller to PWM Driver- FRC (5)	Controller zu PWM Treiber- FBK (5)	
10	△	Boost/Controller-FRC (5)	Boost/Controller- FBK (5)	
*	△	Thermal Paste	Wärmeleitpaste	

Please Note:

FRC – Flat Ribbon Cable

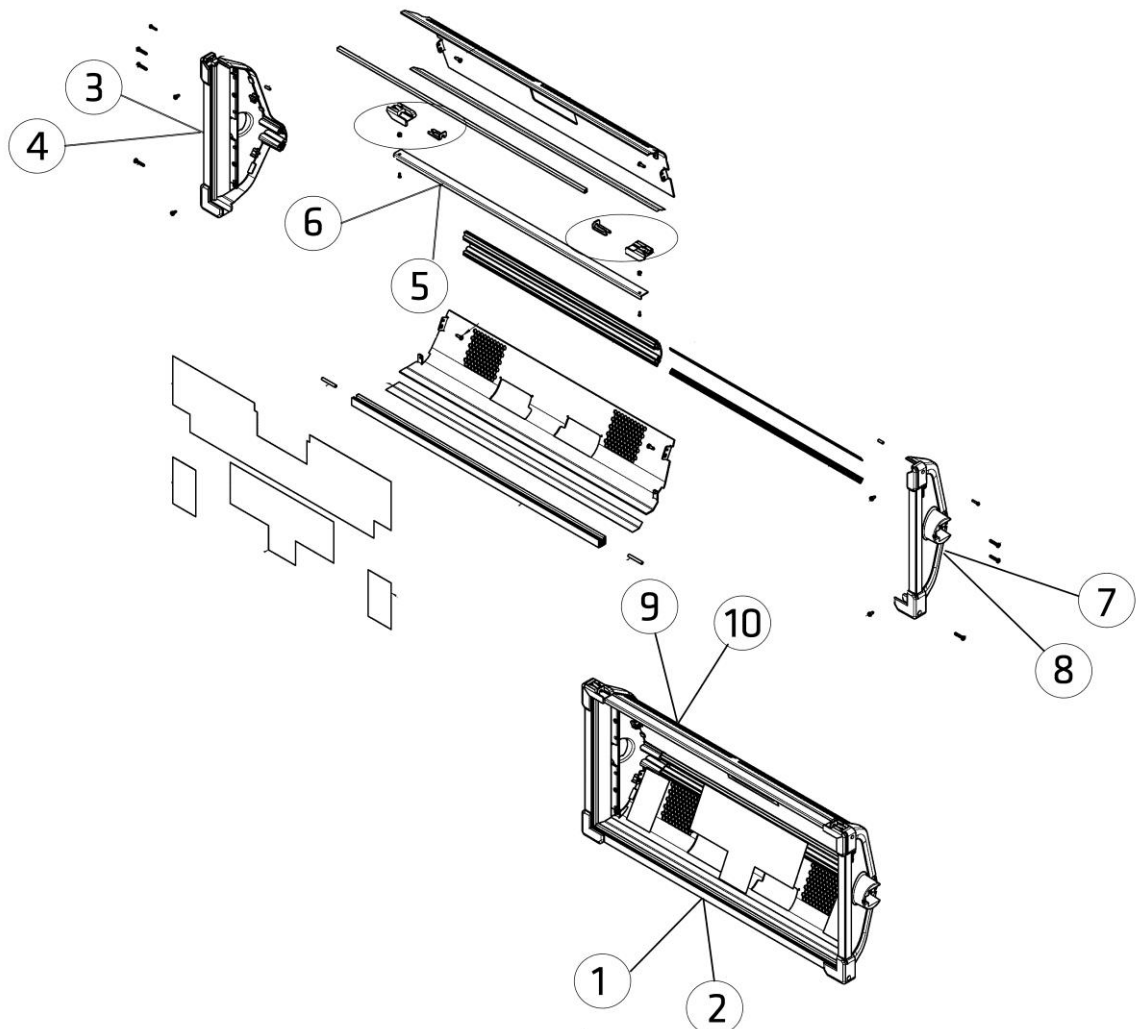
FBK - Flachbandkabel



Technical data subject to change without further notice. © ARRI/2015  
 Arnold & Richter Cine Technik GmbH & Co. Betriebs KG · Pulvermühle · D-83071 Stephanskirchen  
 phone +49 (0)8036 3009 0 fax +49 (0)8036 3009 3030  
 www.arri.com

## S60 Housing | Gehäuse

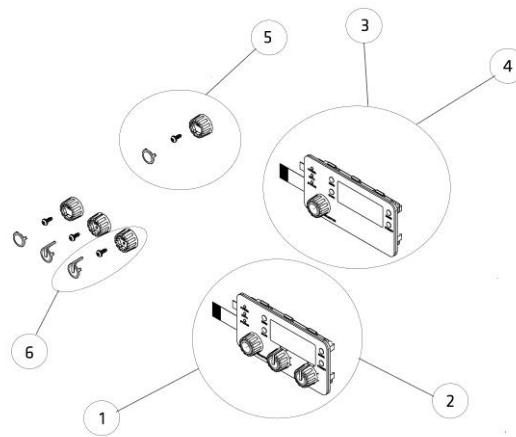
#	Article #	Description	Beschreibung	Notes:
1	L3.0008233	C- S60 Housing Cpl. blue/silver	C- S60 Gehäuse blau/silber vollst.	
2	L3.0008234	C- S60 Housing Cpl. black	C- S60 Gehäuse schwarz vollst.	
3	L3.0008235	Side Right blue/silver, with screws	Seitenteil rechts blau/silber, mit Schrauben	
4	L3.0008237	Side Right black, with screws	Seitenteil rechts Schwarz, mit Schrauben	
5	L3.0008238	Top Latch Set blue/silver	Torsicherungset blau/silber	
6	L3.0008239	Top Latch Set black	Torsicherungset schwarz	
7	L3.0008241	Side Left blue/silver, with screws	Seitenteil links blau/silber , mit Schrauben	
8	L3.0008242	Side Left black, with screws	Seitenteil links schwarz, mit Schrauben	
9	L3.0008243	RP- S60 Housing Cpl. blue/silver	RP- S60 Gehäuse blau/silber vollst.	
10	L3.0008244	RP- S60 Housing Cpl. black	RP- S60 Gehäuse schwarz vollst.	



Technical data subject to change without further notice. © ARRI/2015  
 Arnold & Richter Cine Technik GmbH & Co. Betriebs KG · Pulvermühle · D-83071 Stephanskirchen  
 phone +49 (0)8036 3009 0 fax +49 (0)8036 3009 3030  
[www.arri.com](http://www.arri.com)

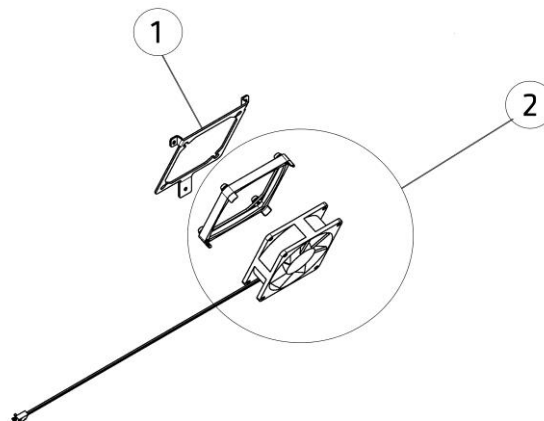
## S60 Control Panel/Display | Bedienfeld

#	Article #	Description	Beschreibung	Notes:
1	△	Control Panel (Display) C version CPS silver	Bedienfeld CPS C Version silber	
2	△	Control Panel (Display) C version CPS black	Bedienfeld CPS C Version schwarz	
3	△	Control Panel (Display) RP version CPA silver	Bedienfeld CPA RP Version silber	
4	△	Control Panel (Display) RP version CPA black	Bedienfeld CPA RP Version schwarz	
5	L3.0008296	C version CPS Knob Set	C Version CPS Knöpfeset	
6	L3.0008297	RP version CPA Knob Set	RP Version CPA Knöpfeset	
*	△	MS Ultra Adhesive (290ml)	MS Ultra Klebstoff (290ml)	



## S60 Fan | Lüfter

#	Article #	Description	Beschreibung	Notes:
1	TBD	Fan frame	Lüfterrahmen	
2	△	Fan	Lüfter	

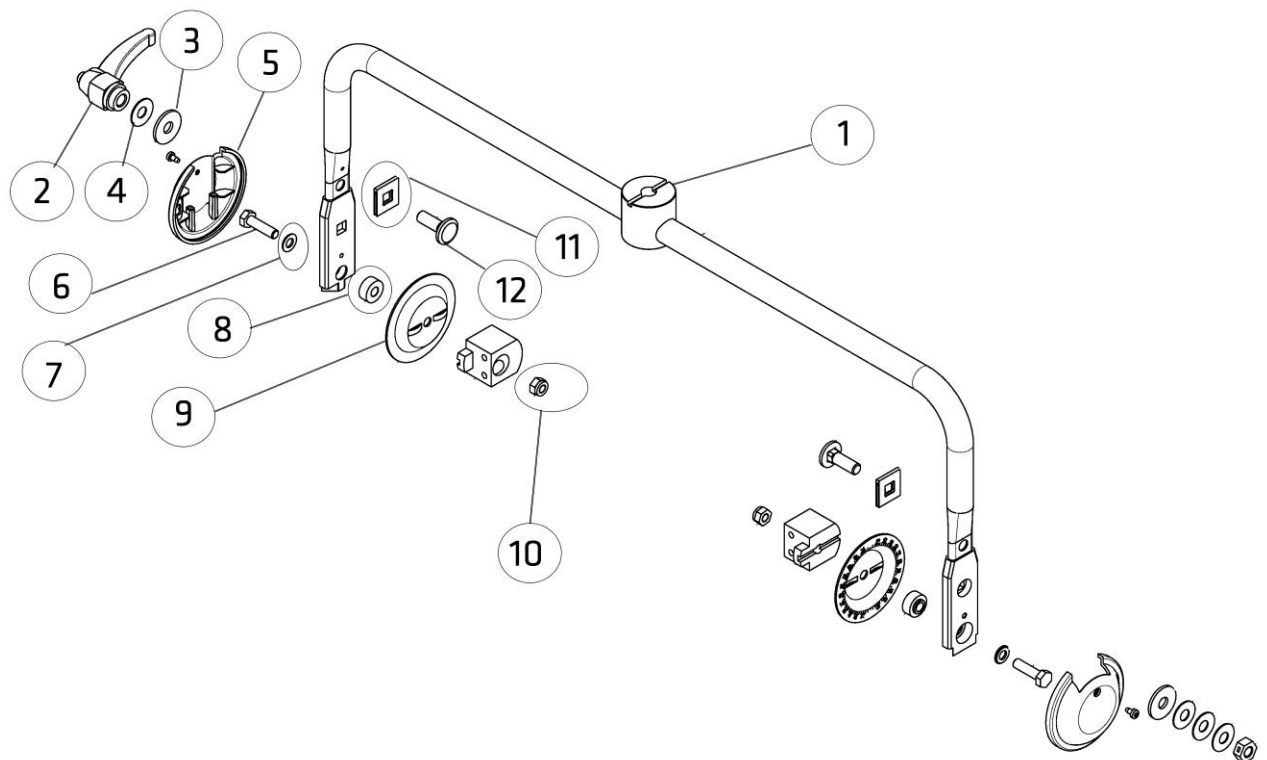


Technical data subject to change without further notice. © ARRI/2015  
 Arnold & Richter Cine Technik GmbH & Co. Betriebs KG · Pulvermühle · D-83071 Stephanskirchen  
 phone +49 (0)8036 3009 0 fax +49 (0)8036 3009 3030  
 www.arri.com



## S60 Stirrup Manual | Haltebügel, manuell

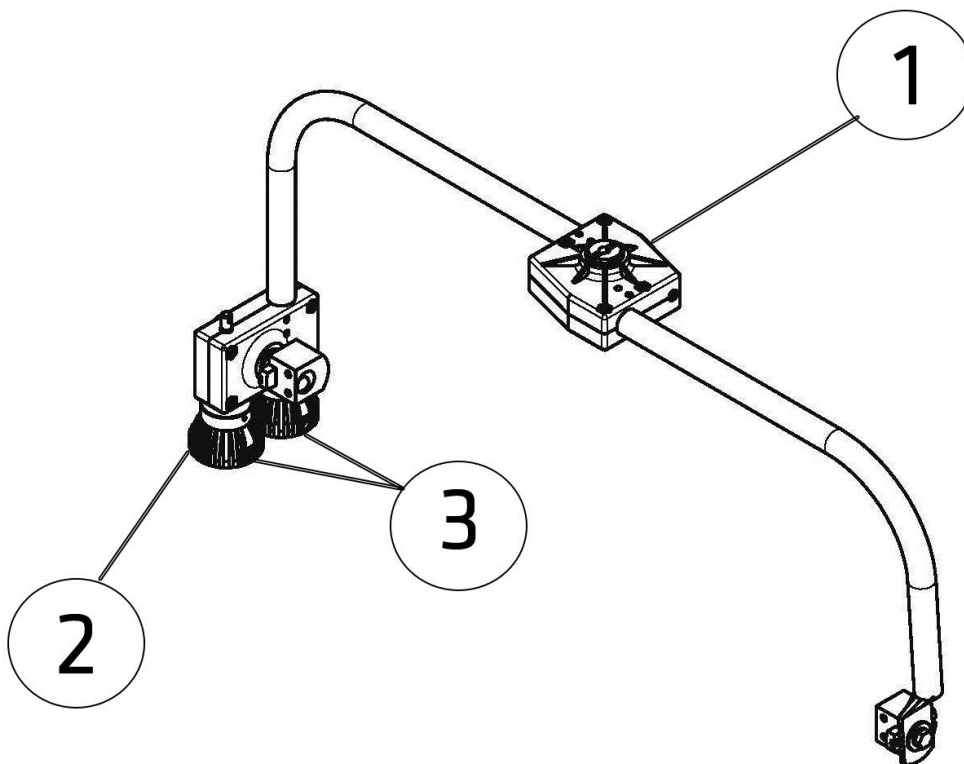
#	Article #	Description	Beschreibung	Notes:
1	L3.0008249	Stirrup profile with attaching components	Bügelprofil mit Anbauteile	
2	L3.0008250	Locking handle	Klemmhebel	
3	L4.42007.E	Spring washer (4 pcs)	Tellerfeder (4 St.)	
4	L4.42008.E	Washer (4 pcs 10.5mm)	Scheibe (4 St. 10,5mm)	
5	L4.40706.E	Friction disk brake cover (rounded) (1 pc) and sheet metal screw (1 pc 3.5x9.5mm),	Abdeckkappe (rund) (1 St.) mit Blechschraube (1 St. 3,5x9,5mm)	
6	L4.42003.E	Hexagon screw (M8x30mm) 4 pcs	Sechskantschraube (M8x30mm) 4 St.	
7	L4.42004.E	Washer (4 pcs 8.4mm)	Scheibe (4 St. 8,4mm)	
8	L4.40708.E	Spacer (1 pc)	Distanzstück (1 St.)	
9	L4.40704.E	Brake disk (1 pc)	Bremsscheibe (1 St.)	
10	L4.42118.E	Hexagon bolt (2 pc M8)	Sechskantmutter (2 St. M8)	
11	L4.40705.E	Clamp jaw (1 pc)	Klemmbacke (1 St.)	
12	L4.42000.E	Round-head screw (1 pc)	Flachrundschraube (1 St.)	



Technical data subject to change without further notice. © ARRI/2015  
 Arnold & Richter Cine Technik GmbH & Co. Betriebs KG · Pulvermühle · D-83071 Stephanskirchen  
 phone +49 (0)8036 3009 0 fax +49 (0)8036 3009 3030  
[www.arri.com](http://www.arri.com)

## S60 Stirrup PO | Haltebügel P.O.

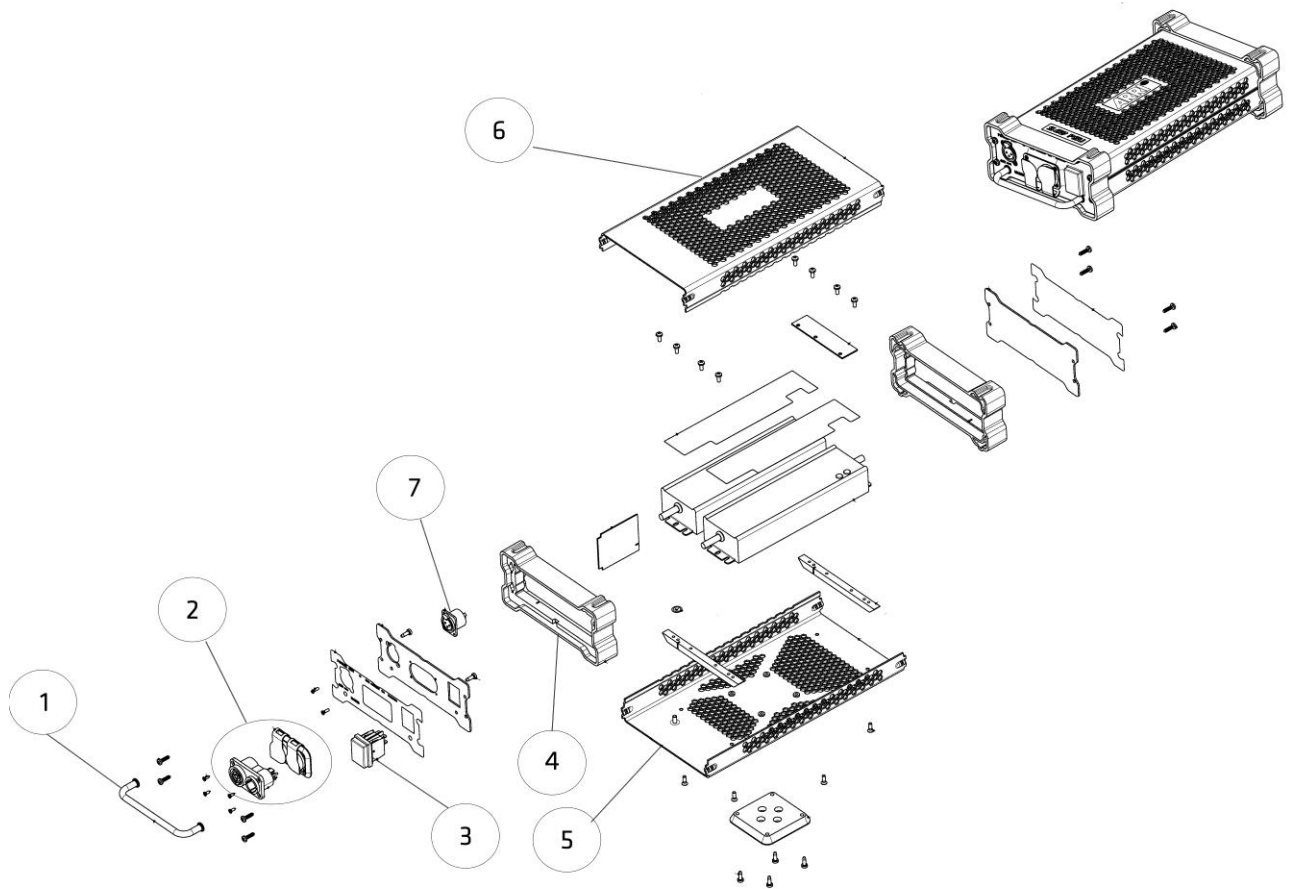
#	Article #	Description	Beschreibung	Notes:
1	L3.0008251	PO Stirrup cpl.	P.O. Bügel vollst..	
2	L4.86536.E	Blue focusknob	P.O. Glocke blau	
3	L4.86536.E	Fokusknob Set- Blue and White	P.O. Glocke blau und weiß	



Technical data subject to change without further notice. © ARRI/2015  
 Arnold & Richter Cine Technik GmbH & Co. Betriebs KG · Pulvermühle · D-83071 Stephanskirchen  
 phone +49 (0)8036 3009 0 fax +49 (0)8036 3009 3030  
 www.arri.com

## S60 PSU | PSU

#	Article #	Description	Beschreibung	Notes:
1	L3.0008298	Handle	Griff	
2	L3.0008299	PowerCon TRUE1 inlet-outlet combination with rubber sealing cover	PowerCON TRUE1 Duplex-Einbaustecker mit Dichtkappe	
3	L4.77645.E	On/Off Switch	Wippschalter (Netzschalter)	
4	L3.0008300	Side Housing	Seitenteil Gehäuse	
5	L3.0008301	Bottom Housing	Unterteil Gehäuse	
6	L3.0008302	Top Housing	Oberteil Gehäuse	
7	L3.0008303	3-Pin XLR connector	3- poliger XLR Verbinder	



Technical data subject to change without further notice. © ARRI/2015  
 Arnold & Richter Cine Technik GmbH & Co. Betriebs KG · Pulvermühle · D-83071 Stephanskirchen  
 phone +49 (0)8036 3009 0 fax +49 (0)8036 3009 3030  
[www.arri.com](http://www.arri.com)