

1



M90 Spare Parts Catalog | Ersatzteil Katalog

Notice / Hinweis:

- i. The Spare Parts prices are subject to change without notice. / Preise für Ersatzteile können jederzeit ohne Vorankündigung geändert werden.
- ii. The Spare Parts & Assembly Groups are subject to change without notice. / Ersatzteile und Baugruppen können jederzeit ohne Vorankündigung geändert werden.
- iii. The drawings are only for purposes of choosing the correct part number and do NOT show dimensions, specifications, or details. / Die Zeichnungen dienen ausschließlich dem Zweck, die richtige Teilenummer zu wählen. Sie zeigen KEINE Abmessungen, technischen Daten oder Details.
- iv. Please verify that the latest Spare Parts Catalog is being used by comparing the Revision number online. / Bitte überprüfen Sie, ob Sie den neusten Ersatzteilkatalog nutzen. Vergleichen sie die Revisions-Nummern des Kataloges mit der neuesten Version auf unserer Website.
- v. Prices are valid only until a new spare Parts Catalog Revision is released. (Please visit our website or contact our Sales department for additional information.) / Preise sind nur gültig, bis ein neuer Ersatzteilkatalog freigegeben wird. (Bitte besuchen Sie unsere Website oder kontaktieren Sie unsere Verkaufsabteilung für weitere Informationen.)
- vi. For Items marked 'To Be Determined' (TBD) please contact your local ARRI dealer for details. / Für Artikel mit der Aufschrift "To be determined" (TBD) kontaktieren Sie bitte Ihren lokalen ARRI Fachhändler.
- vii. Δ When you see this symbol please contact a certified Service Partner for information on this part/repair. / Wenn Sie dieses Symbol (Δ) sehen, kontaktieren Sie bitte einen zertifizierten Service Partner für Informationen zu diesem Teil / Reparatur.
- viii. Please be aware that there is often more than one option for a spare part (e.g. color, voltage etc.) / Bitte beachten Sie, dass es oft mehr als eine Option je Ersatzteil gibt (z.B. Farbe, Spannung usw.)

Contact / Kontakt:

Please visit our website www.arri.com: / Bitte besuchen Sie unsere Website www.arri.com:

- for Product Information & Data Sheets / für Produktinformationen und Datenblätter
- for Software Updates / für Software-Updates
- to locate your local Dealer for Warranty/Repair/Spare Part inquiries / um Ihren örtlichen Händler für Garantie- / Reparatur- / Ersatzteilanfragen zu lokalisieren.

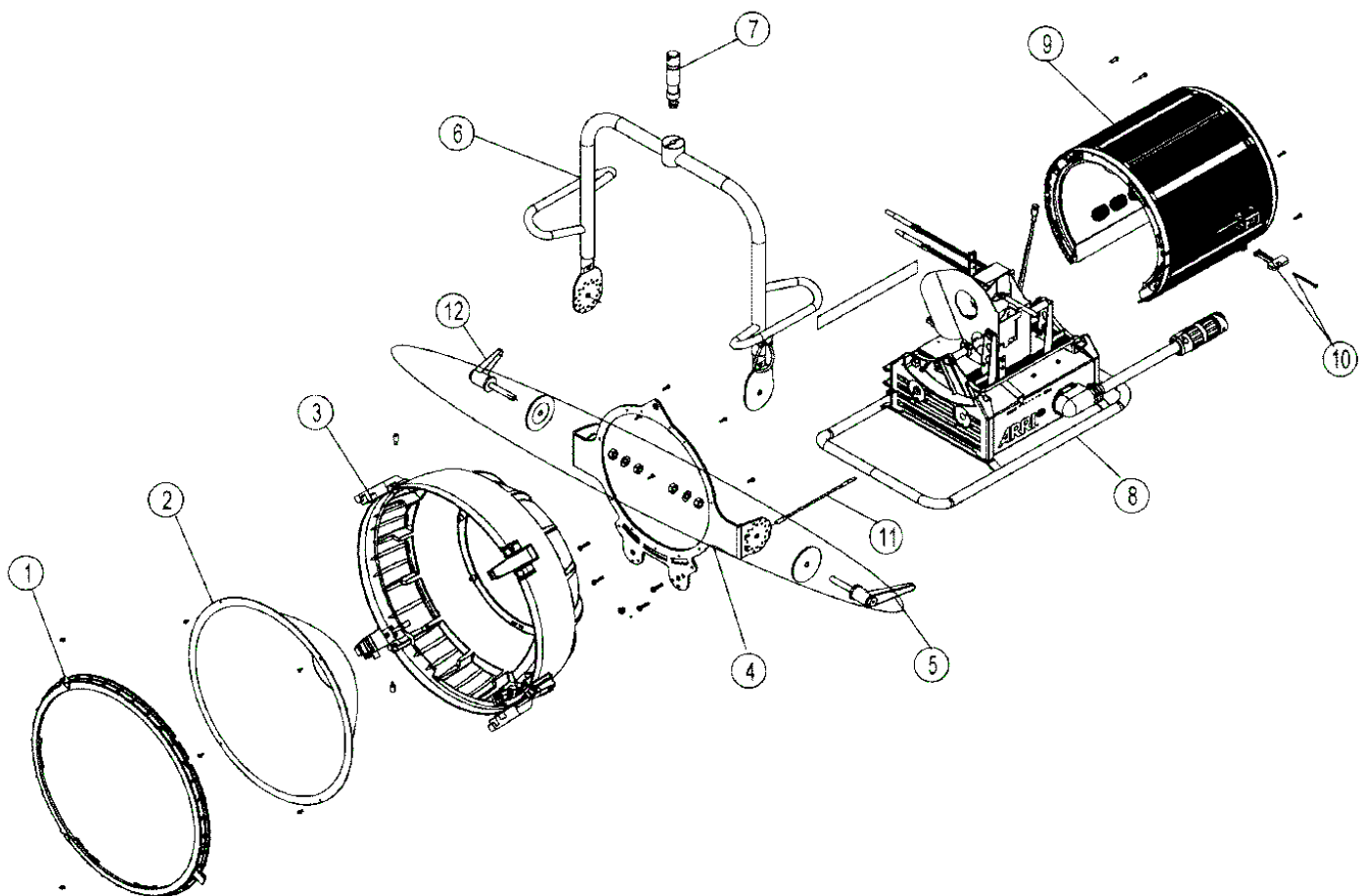
PLEASE NOTE:

There is a design change to the Reflector Housing which affects the Reflector Housing spare parts group. You will require a Serial number to order the correct spare parts. Please see page 6 and 7 for details.

M90 Break-down / Explosion

#	Article #	Description	Beschreibung	Notes:
1	Page 4 / Seite 4	Lensdoor Group	Linsentor Gruppe	
2	L4.37491.E	Reflector M90	Reflektor M90	
3	Page 5 / Seite 5	Reflector Housing Group	Reflektor Gehäuse Gruppe	
4	L4.37551.E	Connecting plate M90	Halteblech M90	
5	L4.37507.E	Stirrup fastener set M90	Bügel Befestigungs Set M90	
6	L4.37541.E	Stirrup Cpl. M90	Bügel Kpl M90	
7	L4.37366.E	Spigot M90	Zapfen M90	
8	Page 9 / Seite 9	Base Group	Boden Gruppe	
9	Page 3 / Seite 3	Housing Group	Gehäuse Gruppe	
10	L4.37550.E	Lamp lock lever M90	Lampenklammhebel M90	
11	L4.33687.E	Safety switch set M90	Schutzschalter Set M90	
12	L4.79142.E	Locking handle	Klemmhebel	

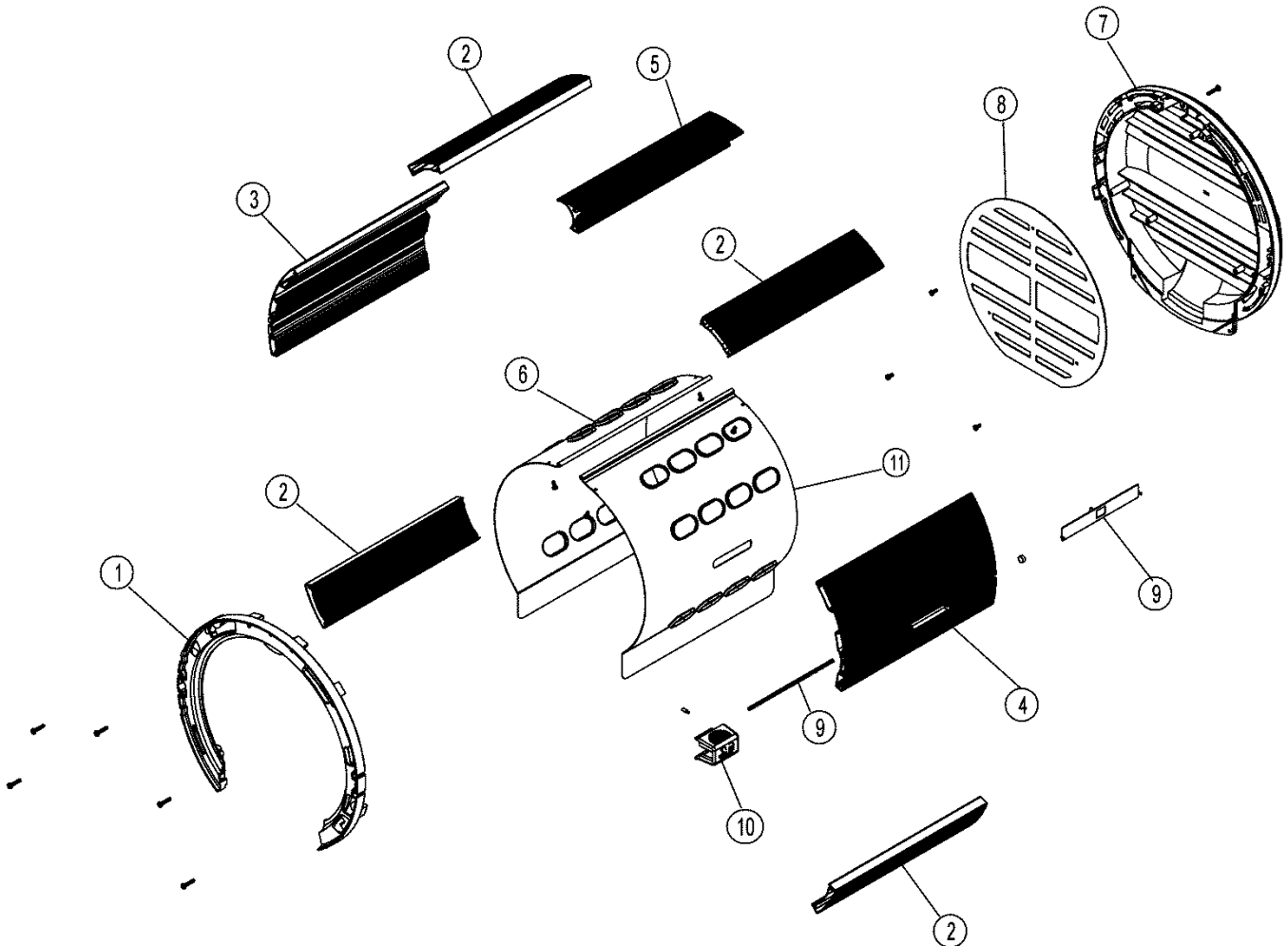
2



M90 Housing | M90 Gehäuse

#	Article #	Description	Beschreibung	Notes:
1	L4.37503.E	Front casting M90	Frontteil M90	
2	L4.37481.E	Side extrusion M90	Rillenprofil seitlich M90	
3	L4.37484.E	Side extrusion right M90	Rillenprofil rechts M90	
4	L4.37502.E	Side extrusion left M90	Rillenprofil links M90	
5	L4.37483.E	Top extrusion M90	Rillenprofil oben M90	
6	L4.37505.E	Internal baffle right M90	Mantelstromblech Rechts M90	
7	L4.41033.E	Rear casting M90	Rückteil M90	
8	L4.41039.E	Spill light cover M90	Abdeckblech für Rückteil	
9	L4.37533.E	Cover for side extrusion M90 with spring	Abdeckblech für Seitenprofil Links mit Feder	
10	L4.37501.E	Lamp lock cover M90	Schutzkappen Set M90	
11	L4.37504.E	Internal baffle left M90	Mantelstromblech Links M90	

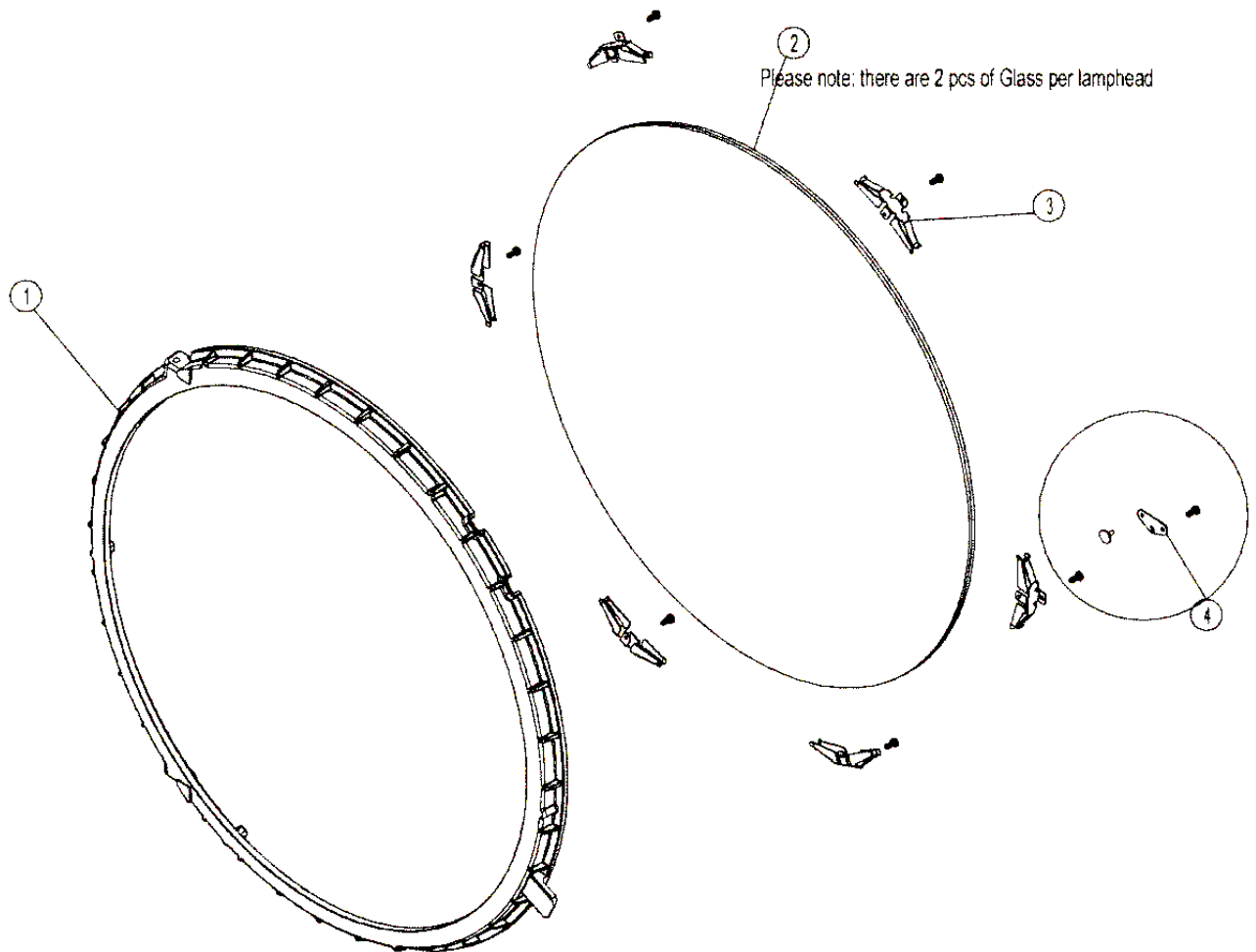
3



M90 Lens Door Group | M90 Linsengehäuse Gruppe

#	Article #		Notes:
1	L4.37495.E	Lens door M90	Scheibenfassung M90
2	L4.37496.E	UV protective glass (1 pc) M90	UV Schutzscheibe (1 St.) M90
3	L4.40796ME	Lens holding spring (10 pcs) with fastener	Halteklammer (10 St.) mit Schrauben
4	L4.37497.E	Safety switch pin set M90	Schutzschalterbolzenset M90

4



M90 Reflector Housing Group | M90 Reflektor Gehäuse Gruppe

#	Article #	Description	Beschreibung	Notes:
1	L4.37535.E***	Glass safety set M90 including holding Set Serial # 100-641	Splitterschutz Set M90 inklusive Halterteil Set für Serien 100-641	
2	L4.40641.E	Lens door catch cpl. M90	Verschluß M90	
3	L4.37553.E***	Bracket accessory bottom M90	Klaue 2 Sicherung kpl. M90	
3 NEW	L3.0001672***	Bracket accessory bottom M90 NEW	Klaue 2 Sicherung kpl M90 NEU	
4	L4.37557.E***	Accessory bracket M90	Klaue M90	
4 NEW	L3.0001673***	Accessory bracket M90 NEW	Klaue M90 NEU	
5	L4.37571.E***	Top latch M90	Torsicherung M90	
5 NEW	L3.0001683***	Top latch M90 NEW	Torsicherung M90 NEU	
6	L4.37545.E***	Reflector housing M90	Reflektorgehäuse M90	N/A
6 NEW	L3.0001674***	Reflector housing M90 NEW ***please see Serial # Table	Reflektorgehäuse M90 NEU	

Note: **Glass Safety Set** there is a small design change to the Glass Safety Set bottom bracket in this set, please look at the serial number and order carefully
 The new version Reflector (L3.0001674) has an installation hole for the newest version Glass safety set V3 (L3.0001854)

*** IMPORTANT: Please see table below when ordering these parts

**Change to Reflector Housing 01.02.2014/
 Änderung der Reflektorgehäuse 01.02.2014**

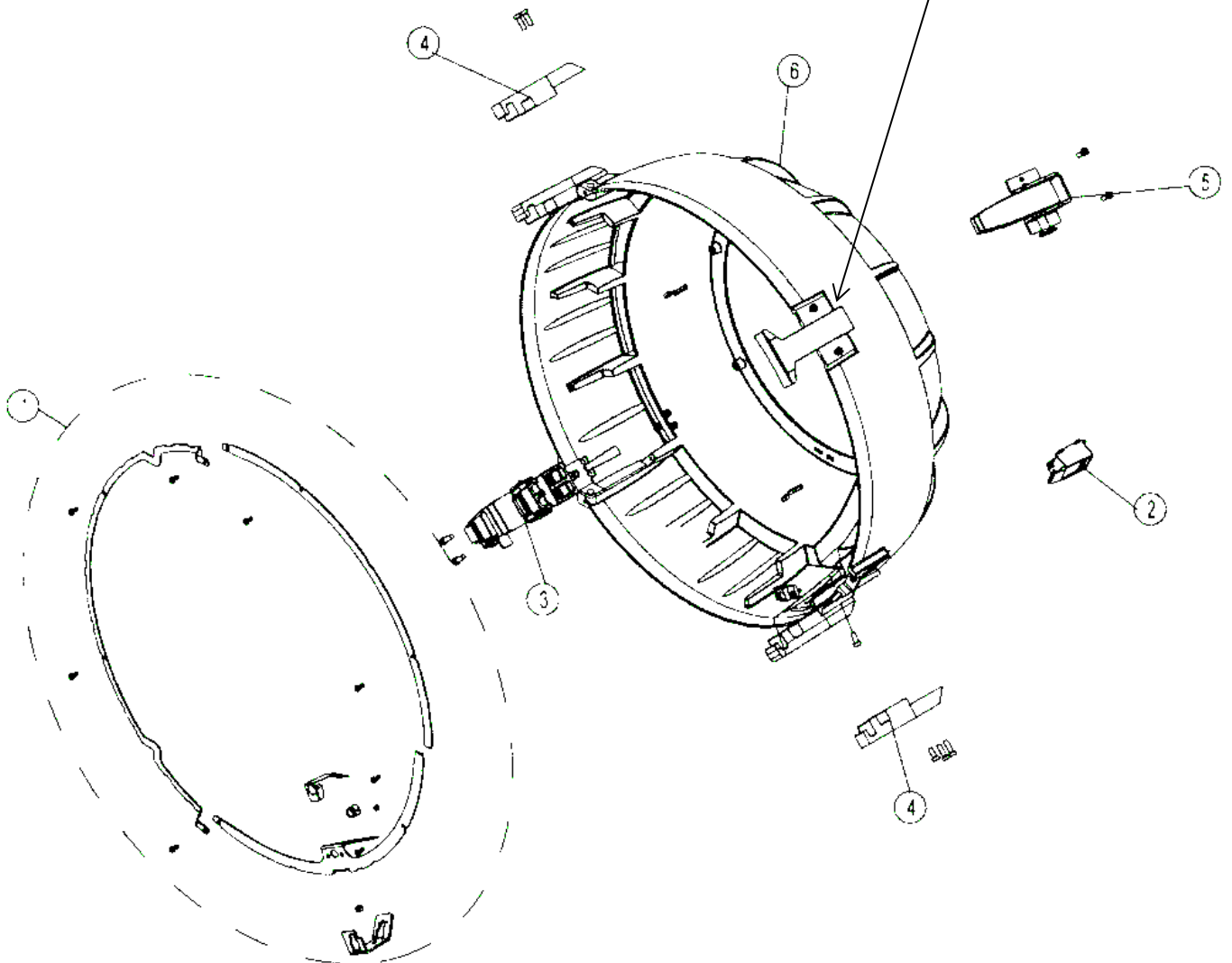
Parts affected:	Betroffene Teile:
<ul style="list-style-type: none"> • Reflector Housing • Brackets • Top Latch • Lens door catch • Bracket accessory bottom • Glass safety set with holding set 	<ul style="list-style-type: none"> • Reflektorgehäuse • Klauen • Torsicherung • Verschluß • Klaue 2 Sicherung • Splitterschutzset mit Halterteilset
<p>Note/ Hinweis:</p> <p>Please pay careful attention when ordering these parts. The design changes mean that the spare parts are not interchangeable between old and new versions. Eg. if you have an old version reflector please order from the old version parts for brackets and bottom brackets etc. If you have any questions please contact your local ARRI Dealer.</p> <p>Achten Sie beim Bestellen der Teile darauf, dass durch Design-Änderungen die Ersatzteile nicht mit der alten Version kompatibel sind. Wenn Sie beispielsweise einen alten Reflektor besitzen bestellen Sie bitte alle benötigten Teile der alten Version. Bei weiteren Fragen kontaktieren Sie bitte Ihren lokalen ARRI Händler.</p>	

Old Version/Alte Versionen Serial #1-763, as well as 766,767,768,774,775,777,780		New Version/Neue Versionen Serial # 764,764,765, 769, 770,771, 772,773,776,778,779 781 and onwards	
L4.37553.E	Bracket accessory bottom M90/Klaue 2 Sicherung kpl. M90	L3.0001672	Bracket accessory bottom M90 NEW /Klaue 2 Sicherung kpl M90 NEU
L4.37557.E	Accessory bracket M90/ Klaue M90	L3.0001673	Accessory bracket M90 NEW/ Klaue M90 NEU
L4.37545.E L3.0003760	Reflector housing M90/ Reflektorgehäuse M90 Reflector Housing Retrofit Set	L3.0001674	Reflector housing M90 NEW/ Reflektorgehäuse M90 NEU
L4.40641.E	Lens door catch cpl. M90/ Verschluß M90	N/A	Is no longer needed on new versions
L4.37571.E	Top latch M90/ Torsicherung M90	L3.0001683	Top latch M90 NEW/Torsicherung M90 NEU
L4.37535.E	Glass safety set/ Splitterschutz Set	L3.0001854	Glass Safety Set (V3) mit Splitterschutz

5

L3.0001683
 The new Top Latch has a
 'hammerhead' shape
 Die neue Torsicherung
 hat eine 'hammerhead'
 form.

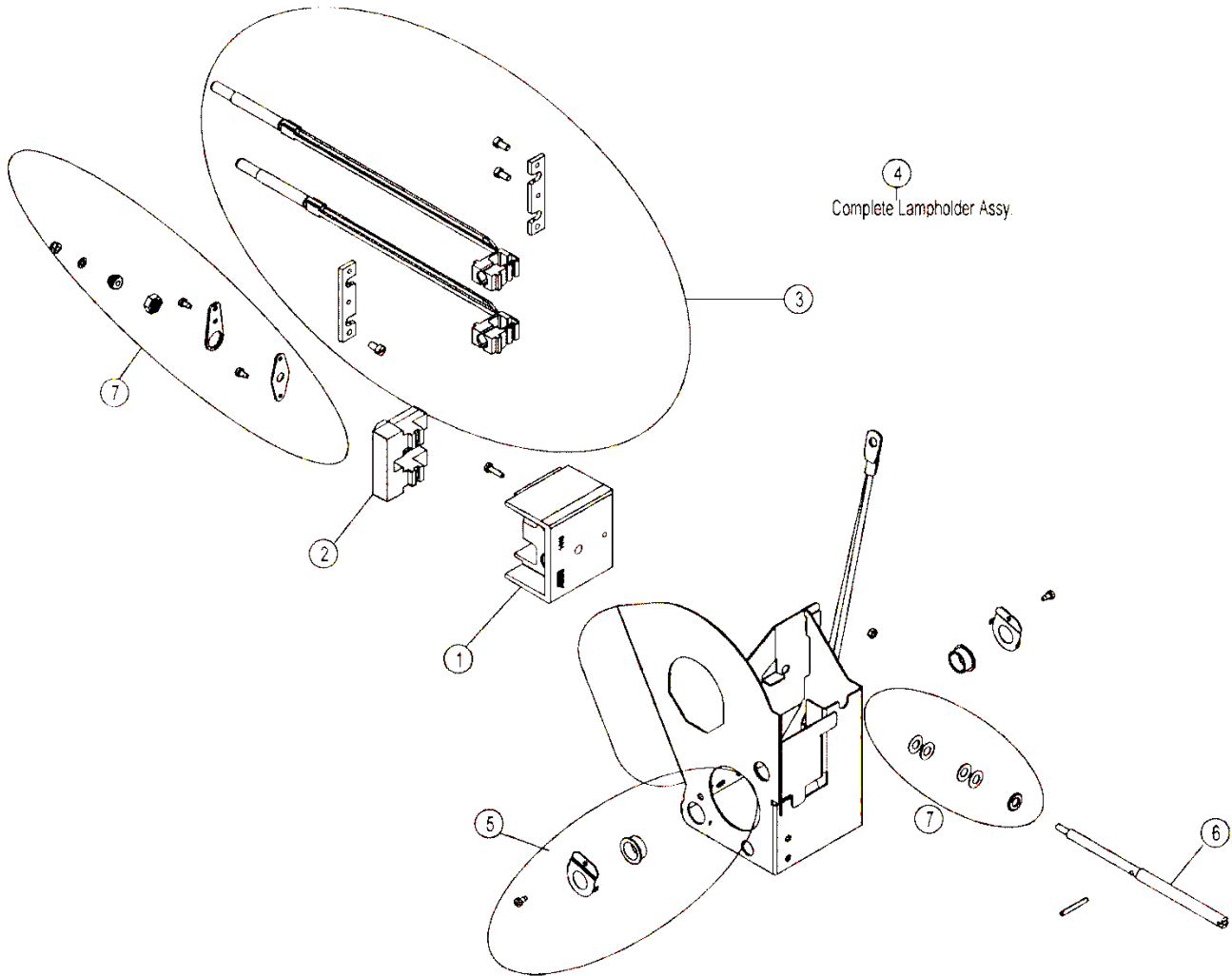
6



M90 Lampholder Group | M90 Lampenfassung Gruppe

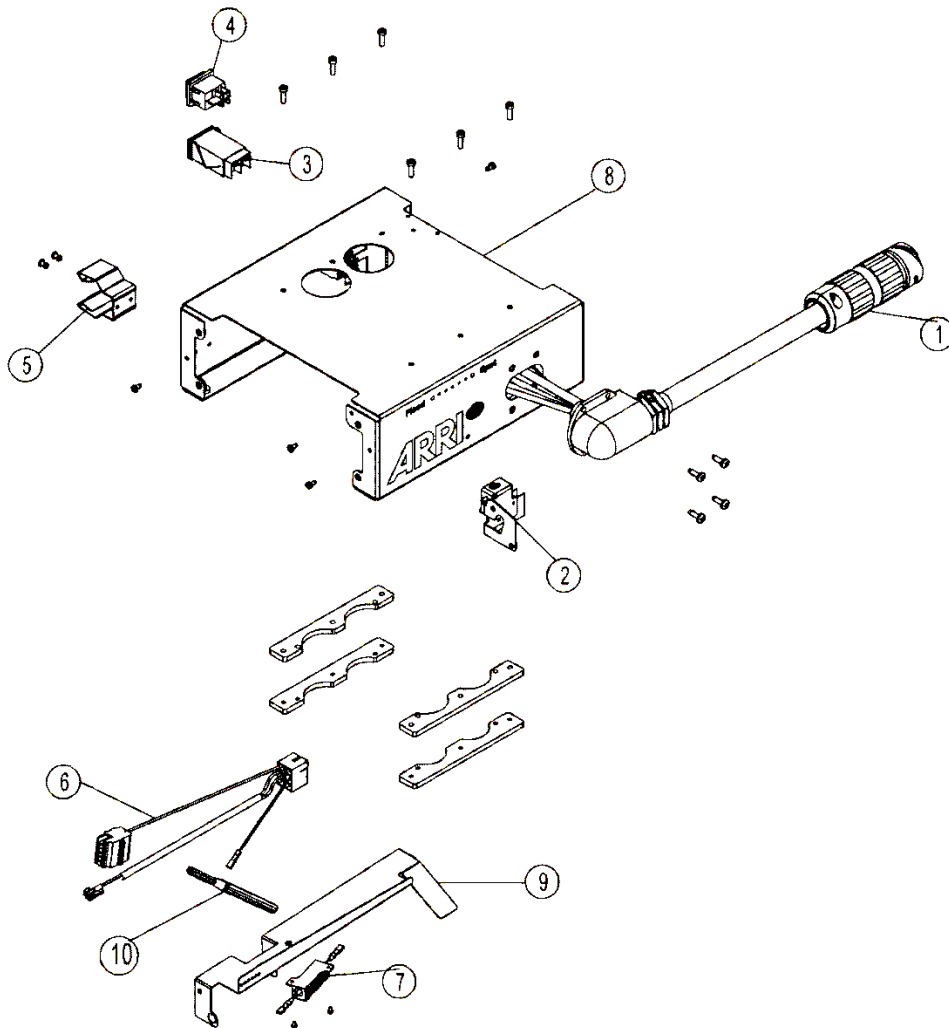
#	Article #	Description	Beschreibung	Notes:
1	L4.73536.E	Lamp holder ceramic front M90	Keramik f. Lampenfassung - vorne M90	
2	L4.73537.E	Lamp holder ceramic rear M90	Keramik f. Lampenfassung - hinten M90	
3	L4.37539.E	Lamp cables (pair) with spacer M90	Lampenkabel (Paar) mit Abstandshalter M90	
4	L4.37531.E	Cpl lampholder assy. M90	Kpl. Lampenfassung M90	
5	L4.70757.E	Lampholder housing fastener set	Lampenfassungsgehäuse Befestigung Set M90	
6	L4.37532.E	Lamp lock shaft with pin M90	Lampenklemmachse mit Spannstift M90	
7	L4.40697ME	Lampholder fastening set M90	Befestigung f. Lampenfassung Set M90	

7



M90 Ignitor Housing Group | M90 Zündgerät Gehäuse Gruppe

#	Article #	Description	Beschreibung	Notes:
1	L4.37498ZE	Mains cable M90	Scheinwerferkabel M90	
2	L4.37527.E	Safety switch M90	Endschalter M90	
3	L4.77678.E	Hour counter	Betriebszähler M90	
4	L4.72826.E	Rocker switch	Wippschalter	
5	L4.71996.E	Veam connector clip M90	Klammer Zündgerät	
6	L4.37542.E	Wiring harness M90	Kabelbaum M90	
7	L4.73455.E	Hour counter resistor Cpl.	Vorwiderstand Kpl.	
8	L4.37523.E	Ignitor base plate M90	Zündgerät Wanne M90	
9	L4.37528.E	Switch mounting plate	Fixierblech	
10	Contact	U-Module	U-Modul	
		Service		



M90 Base Group | M90 Bodenwanne Gruppe

	Article #	Description	Beschreibung	Notes:
1	L4.37522.E	Skid M90	Kufe M90	
2	L4.37521.E	Ignitor base panel M90	Zündgerät Boden M90	
3	L4.74966.E	Ignitor M90	Zündgerät M90	
4	L4.37556.E	Base front casting M90	Wannenstirn Frontteil M90	
5	L4.37526.E	Ignitor fastening (including chain) set M90	Zündgerät Befestigung (inklusive Kette) Set M90	
6	L4.40682.E	Lampholder guide pin set M90	Fassung Führungsstift Set M90	
7	L4.37554.E	Base rear casting M90	Wannenstirnteil hinten M90	
8	L4.40719DE	ID plate M90	Typenknopf M90	
9	L4.37517.E	Ignitor cover plate M90	Zündgerät Boden M90	
10	L4.37519.E	Guiding rail M90	Leitspindel M90	
11	L4.37514.E	Focus spindle M90	Fokusspindel M90	
12	L4.37516.E	Guide rail bracket	Fuehrungshalter M90	
13	L4.37515.E	Focus indicator M90	Zeiger M90	
14	L4.40715.E	Focus knob	Focusknopf	
15	L4.37559.E	Intermediate Plate M90	Zwischenblech M90	
16	Page 7 / Seite 7	Lampholder Group	Lampenfassung Gruppe	
17	Page 8 / Seite 8	Ignitor Housing Group	Zündgerät Gehäuse Gruppe	

