

1



M8 Spare Parts Catalog | Ersatzteil Katalog

Notice / Hinweis:

- i. The Spare Parts prices are subject to change without notice. / Preise für Ersatzteile können jederzeit ohne Vorankündigung geändert werden.
- ii. The Spare Parts & Assembly Groups are subject to change without notice. / Ersatzteile und Baugruppen können jederzeit ohne Vorankündigung geändert werden.
- iii. The drawings are only for purposes of choosing the correct part number and do NOT show dimensions, specifications, or details. / Die Zeichnungen dienen ausschließlich dem Zweck, die richtige Teilenummer zu wählen. Sie zeigen KEINE Abmessungen, technischen Daten oder Details.
- iv. Please verify that the latest Spare Parts Catalog is being used by comparing the Revision number online. / Bitte überprüfen Sie, ob Sie den neusten Ersatzteilkatalog nutzen. Vergleichen sie die Revisions-Nummern des Kataloges mit der neuesten Version auf unserer Website.
- v. Prices are valid only until a new spare Parts Catalog Revision is released. (Please visit our website or contact our Sales department for additional information.) / Preise sind nur gültig, bis ein neuer Ersatzteilkatalog freigegeben wird. (Bitte besuchen Sie unsere Website oder kontaktieren Sie unsere Verkaufsabteilung für weitere Informationen.)
- vi. For Items marked 'To Be Determined' (TBD) please contact your local ARRI dealer for details. / Für Artikel mit der Aufschrift "To be determined" (TBD) kontaktieren Sie bitte Ihren lokalen ARRI Fachhändler.
- vii. Δ When you see this symbol please contact a certified Service Partner for information on this part/repair. / Wenn Sie dieses Symbol (Δ) sehen, kontaktieren Sie bitte einen zertifizierten Service Partner für Informationen zu diesem Teil / Reparatur.
- viii. Please be aware that there is often more than one option for a spare part (e.g. color, voltage etc.) / Bitte beachten Sie, dass es oft mehr als eine Option je Ersatzteil gibt (z.B. Farbe, Spannung usw.)

Contact / Kontakt:

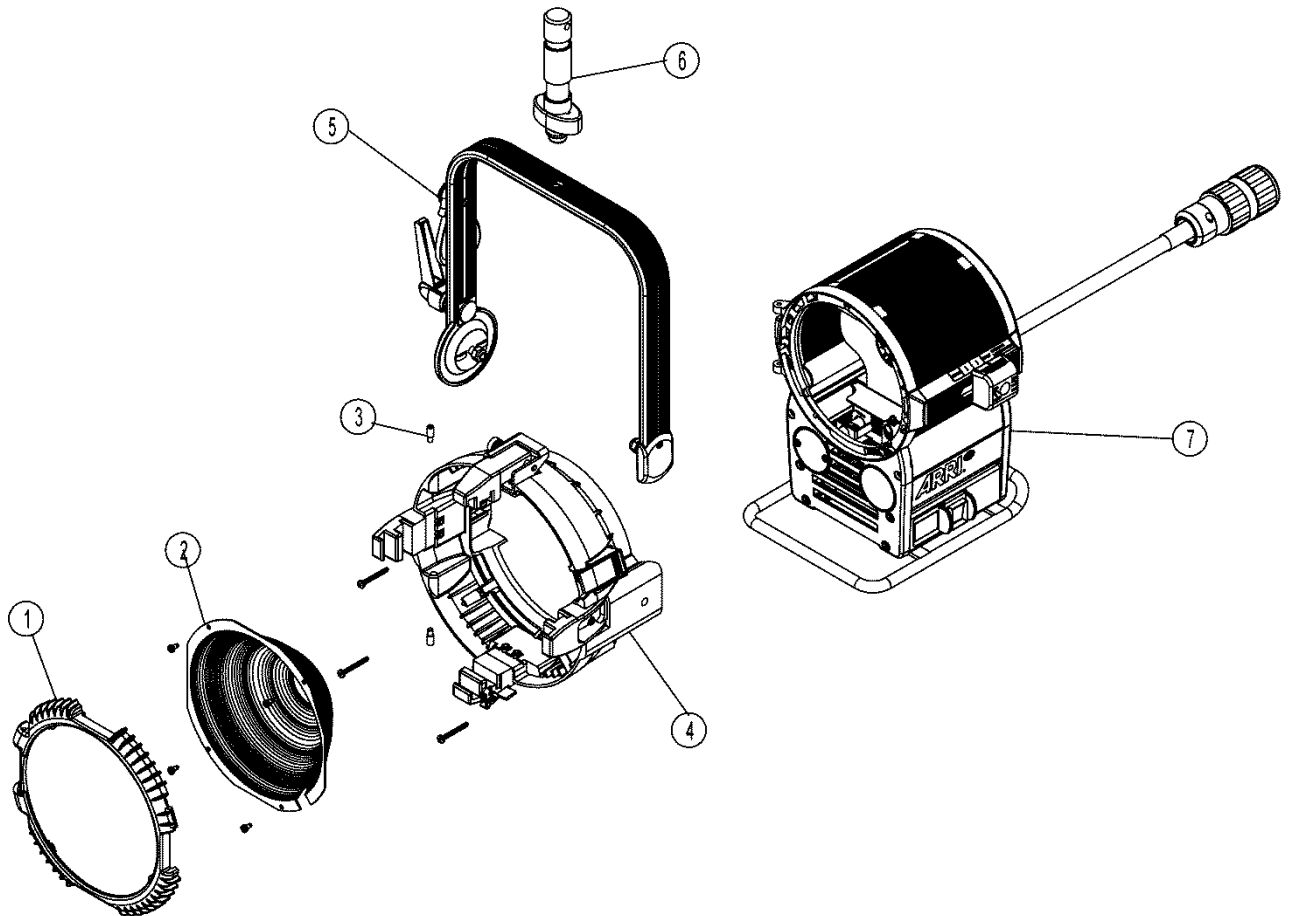
Please visit our website www.arri.com / Bitte besuchen Sie unsere Website www.arri.com:

- for Product Information & Data Sheets / für Produktinformationen und Datenblätter
- for Software Updates / für Software-Updates
- to locate your local Dealer for Warranty/Repair/Spare Part inquiries / um Ihren örtlichen Händler für Garantie- / Reparatur- / Ersatzteilanfragen zu lokalisieren.

M8 Break-down / Explosion

#	Article #	Description	Beschreibung	Notes:
1	Page 5 Seite 5	Lensdoor Group M8	Linsentor Gruppe M8	
2	L3.0000584	Reflector with screws (4 pcs) M8	Reflektor mit Schrauben (4 St.) M8	
3	L4.42019.E or L4.90395.E	Shoulder Screws M5X12mm (2 pcs)	Zapfenschrauben M5X12mm (2 St)	
4	Page 6 Seite 6	Reflector Housing Group M8	Reflektor Gehäuse Gruppe M8	
5	Page 10 Seite 10	Stirrup Cpl. M8	Bügel kpl. M8	
	or L4.33886.E	Stirrup Assembled M8	Haltebügel montiert M8	
6	L4.407013E	Set Spigot 28mm with Flange	Set Zapfen lang, 28 mm mit Flansch	
7	Page 3 & 4 Seite 3 & 4	Housing Group M8	Gehäuse Gruppe M8	

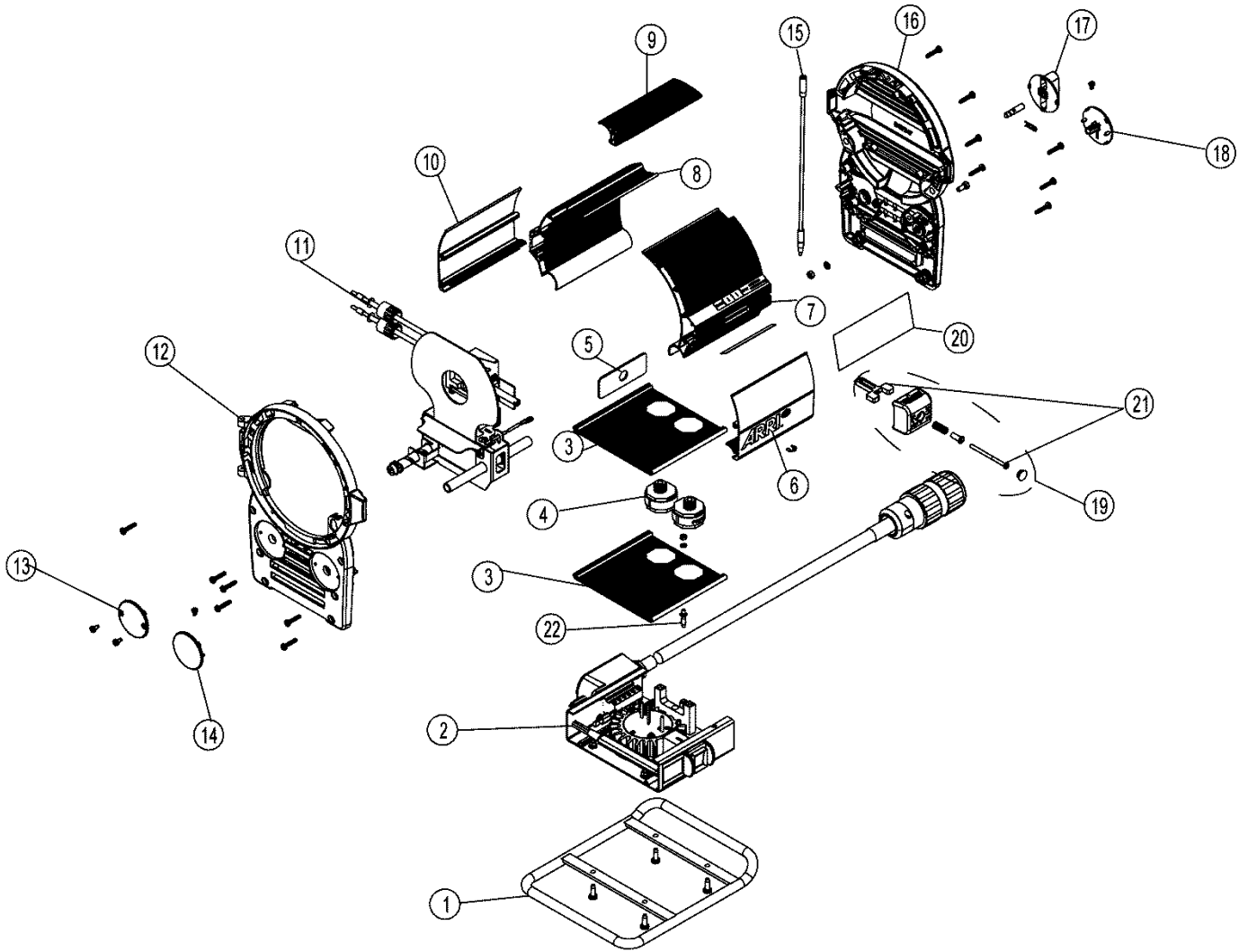
2



M8 Housing | M8 Gehäuse

#	Article #	Description	Beschreibung	Notes:
1	L3.0000585	Skid with screws M8	Kufe mit Schrauben M8	
2	Page 9 Seite 9	M8 Ignitor Housing Group	M8 Zündgerätgehäuse Gruppe	
3	L4.33856.E	Bottom panel (1pc) with screws (4 pcs)	Bodenblech (1 St.) mit Blechschrauben (4 St.)	
4	L3.0000586	Bushing M8 (2 pcs)	Insolierbuchse M8 (2 St.)	
5	L3.0000588	Cover M8	Abdeckung M8	
6	L4.33855.E	Side panel left silver (1 pc) with sheet metal screws (4 pcs)	Seitenteil links silver (1 St.) mit Blechschrauben (4 St.)	
7	L3.0000589	Extrusion left silver M8	Rillenprofil links silber M8	
8	L3.0000595	Extrusion right silver M8	Rillenprofil rechts silber M8	
9	L4.39645.E	Extrusion top silver (1 pc) and sheet metal screws (2 pcs)	Rillenprofil oben silber (1 St.) mit Blechschrauben (2 St.)	
10	L4.33854.E	Side panel right silver (1 pc) with sheet metal screws (4 pcs)	Seitenteil rechts silber (1 St.) mit Blechschrauben (4 St.)	
11	Page 7 & 8 Seite 7 & 8	Lampholder Group M8	Lampenfassung Gruppe M8	
12	L4.33842.E	Front casting blue (1 pc) and sheet metal screws (7 pcs)	Frontteil blau (1 St.) mit Blechschrauben (7 St.)	
13	L4.4071930	Cover (1 pc) with sheet metal screws (1 pc)	Typknopf (1 St.) mit Blechschraube (1 St.)	
14	L4.40719HE	Cover (1 pc) and sheet metal screw (1 pc)	Typknopf (1 St.) mit Blechschraube (1 St.)	
15	L3.0000597	Safety switch activator (1 pc) M8	Bodenzug (1 St.) M8	
16	L4.33843.E	Rear Casting blue (1 pc) and sheet metal screws (5 pcs)	Ruckteil blau (1 St.) mit Blechschrauben (5 St.)	
17	L4.40715P0	Focus knob with Drive shaft	Fokusknopf mit Antriebwelle	
18	L3.0000598	M8 ID Cover	M8 Typknopf	
19	L3.0000599	Lamp lock Set M8	Lampenklemmset M8	
21	L3.0000600	Lamp lock lever with screw M8	Klemmhebel mit Schraube M8	
22	L4.41115.E	Plate fin connector (1 pc)	Lamellenstecker (1 St.)	

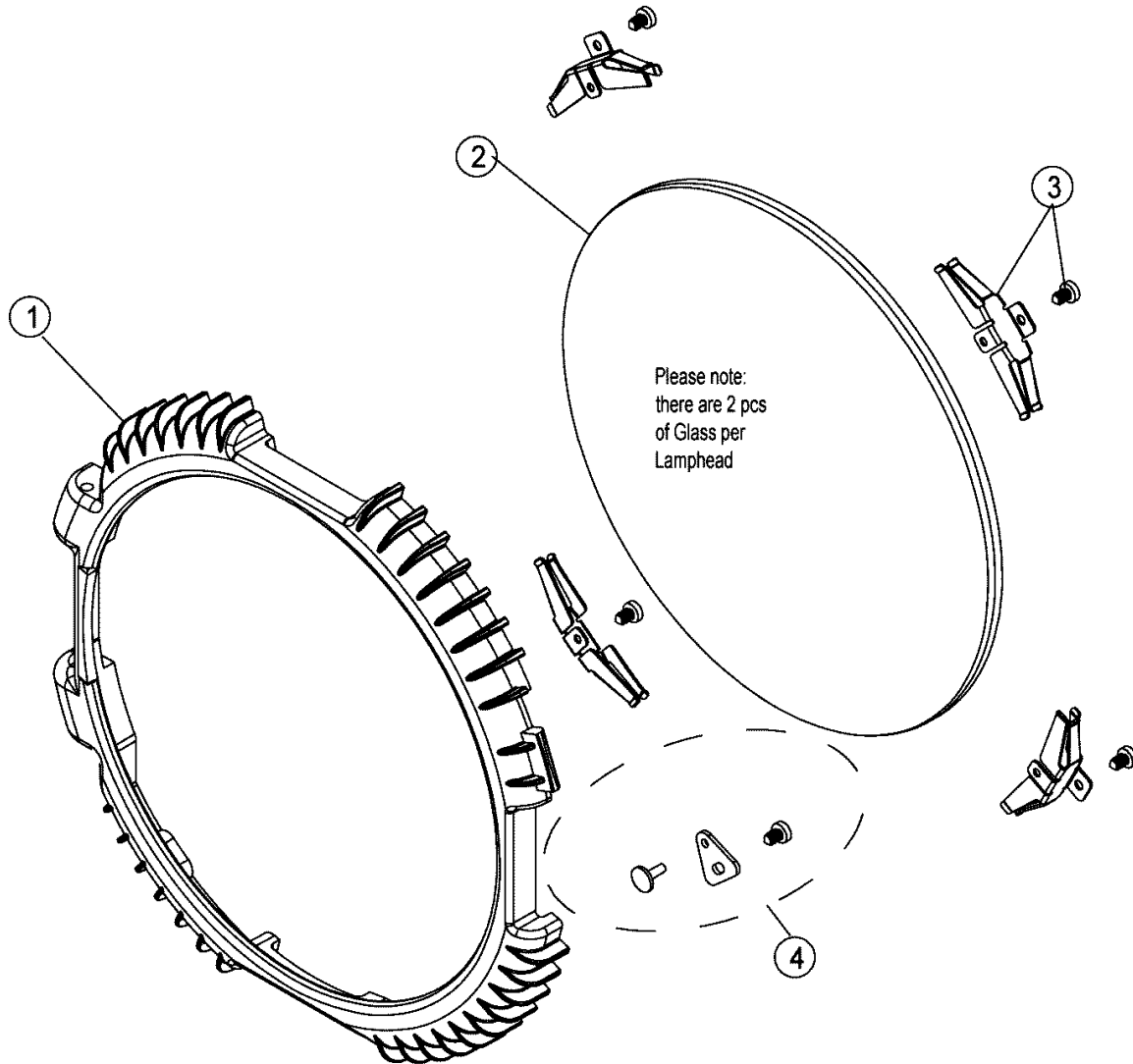
4



M8 Lens Door Group | M8 Linsentor Gruppe

#	Article #		Notes:
1	L3.0000601	Lensholder M8	Scheibenfassung M8
2	L3.0000602	UV protection glass M8 (1 pc) **	UV Schutzscheibe M8 (1 St.) **
3	L4.40656.E	Lensholder springs with screws (4 pcs)	Linsenhaltefeder mit Blechschrauben (4 St.)
4	L3.0000603	Holding pin set M8	Druckbolzenset M8
NOTE:		**Please note that there are 2 pieces of safety glass per lamphead	

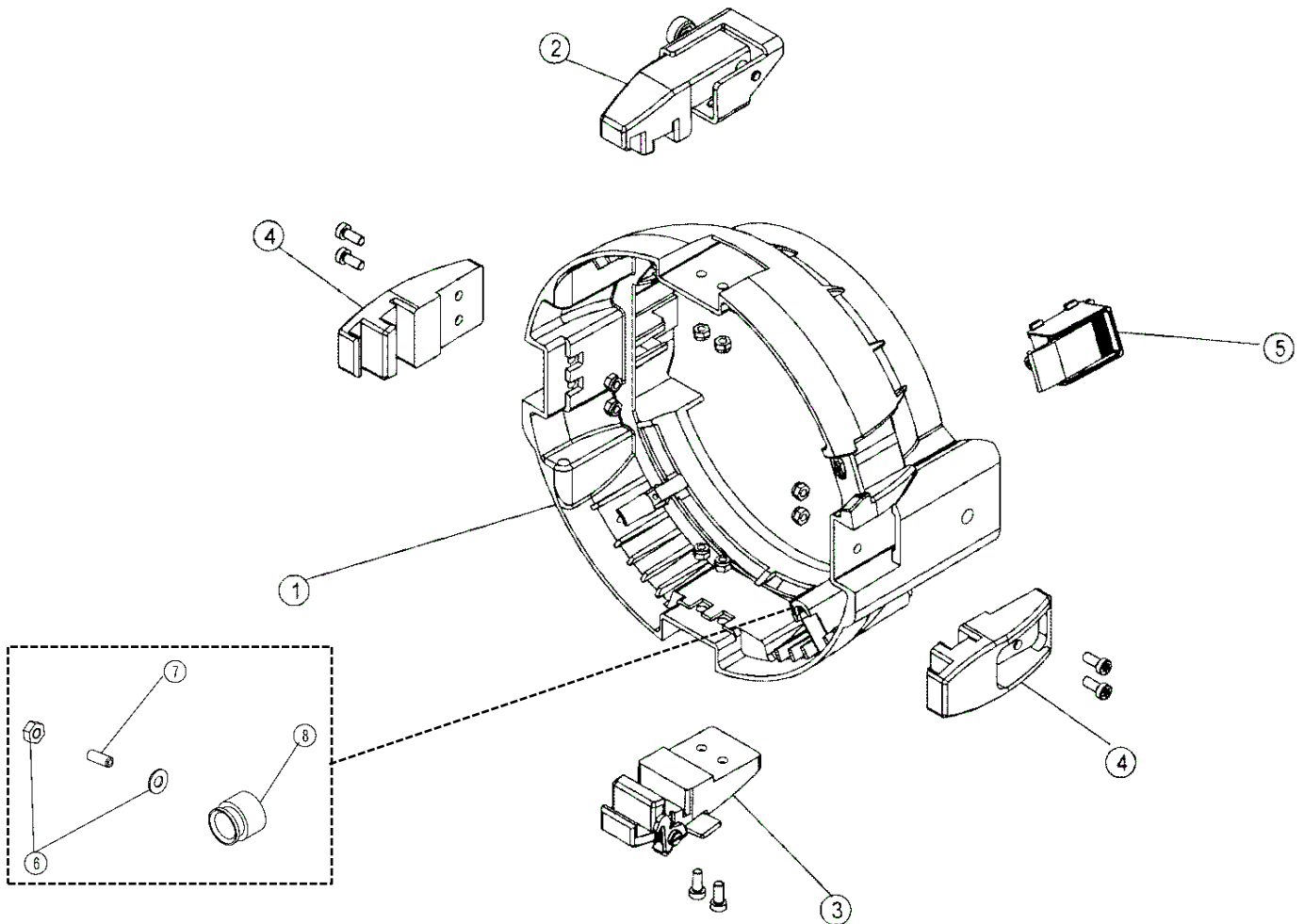
5



M8 Reflector Group | M8 Reflektor Gruppe

#	Article #	Description	Beschreibung	Notes:
1	L3.0000604	Reflector Housing with screws (3 pcs) M8	Reflektor Gehäuse mit Schrauben (3 St.) M8	
2	L3.0000605	Top latch with screws (2 pcs) M8 Assembled	Torsicherung mit Schrauben (2 St.) M8 montiert	
3	L3.0000607	Bottom latch M8 Assembled (1 pc) with screws (2 pcs)	2 Sicherung M8 montiert (1 St.) mit schrauben (2 St.)	
4	L3.0000608	Side Bracket (1 pc) with screws (2 pcs)	Seiten Klauen (1 St.) mit schrauben (2 St.)	
5	L4.40641.E	Door catch cpl. (1 pc) with adjustment screw (1 pc)	Schnapphaken (1 St.) mit Einstellschraube (1 St.)	
6	L4.42115.E	Set of screws (1 pc washer, 1 pc hexagon bolt M3)	Schraubenset (1 St. Schraube, 1 St.) Sechskantmutter M3)	
7	L4.42116.E	Threaded pin (1 pc)	Gewindestift (1 St.)	
8	L4.33798.E	Ring (1 pc)	Ring (1 St.)	
+	L4.90395.E	Hinge screw for Lensdoor short (10 pcs) For 2 pcs please order L4.42019.E	Zapfenschraube kurz (10 St) für Torhalterung Für 2 Stück bitte die L4.42019.E bestellen	
		T1,T2, D5, D12,M8, M18, AS18, AS18 Event,ST1,	T1,T2, D5, D12, M18, AS18, AS18 Event,ST1,	

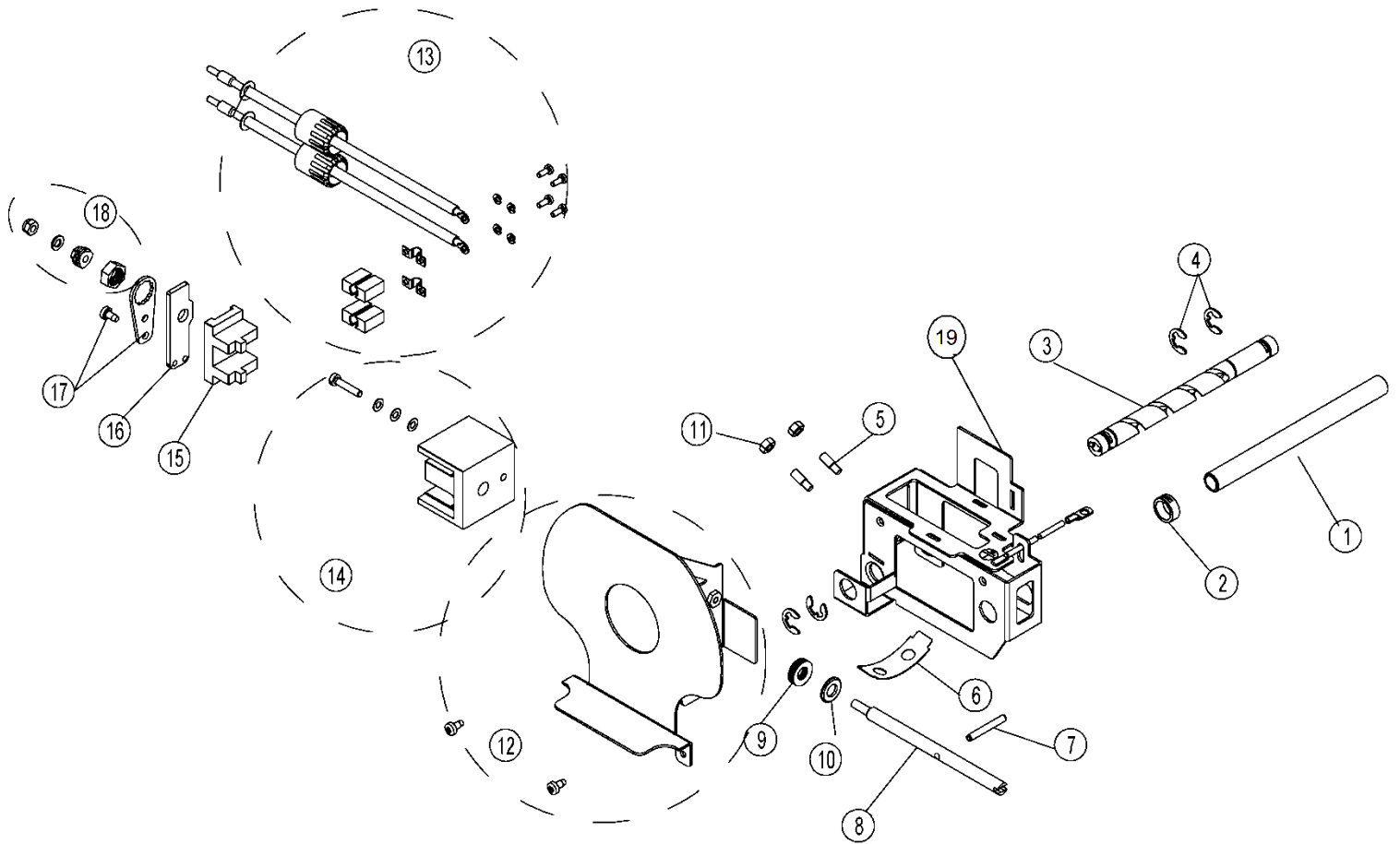
6



M8 Lampholder Group | M8 Lampenfassung Gruppe

#	Article #	Description	Beschreibung	Notes:
1	L4.39684.E	Guide rail (1 pc) with sheet metal screws (2 pcs)	Leitspindel (1 St.) mit Blechschrauben (2 St.)	
2	L4.40683.E	Slide bearing (1 pc)	Gleitbuchse (1 St.)	
3	L4.39683.E	Focus spindle (1 pc) with retaining rings (4 pcs)	Focusspindel (1 St.) mit Sicherungsringen (4 St)	
4	L4.42013.E	Retaining rings (4 pcs)	Sicherungsscheibe (4 stk)	
5	L4.40682.E	Fokus guide pins (2 pcs) and nuts (2 pcs)	Fokus-Führungstift (2 St.) mit Sicherungsmuttern (2 St.)	
6	L4.40680.E	Lamp carriage friction spring (1 pc)	Bremmfeder (1 St.)	
7	L4.42142.E	Locking pin (1 pc)	Spannstift (1 St.)	
8	L3.0000609	Axle (1 pc) with washer	Achse (1 St.) mit Passscheibe	
9	L4.42113.E	Disk springs (8 pcs)	Telefeder (8 St.)	
10	L4.42143.E	Washer (1 pc)	Scheibe (1 St.)	
11	L4.42122.E	Hexagon nuts M5 (4 pcs)	Sechskantmutter M5 (4 St.)	
12	L3.0000610	Lampholder mounting plate with screws M8 ***SEE NOTE	Fassungsblech mit Schrauben M8***	
13	L3.0000611	HT Cables left and right with clamping set M8	Lampenkabel mit Klemmsset M8	
14	L3.0000612	Front ceramic with fasteners M8 (including items 9 & 10)	Frontteil Keramik mit Befestigung M8 (inklusive 9 & 10)	
15	L4.73427.E	Lamp holder ceramic rear (1 pc)	Keramik f. Lampenfassung - hinten (1 St.)	
16	L4.33884.E	Lamp holder plate rear (1 pc)	Klemmplatte f. Lampenfassung - hinten (1 St.)	
17	L4.40697.E	Twist lock plate (1 pc) for lamp holder locking	Klemmblech (1 St.) der Lampenfassung	
18	L3.0000613	Lampholder adjustment set M8	Lampenfassung Einstellungsset M8	
19	L3.0000614	Lampholder bracket M8 ***SEE NOTE	Fassungsträger M8***	

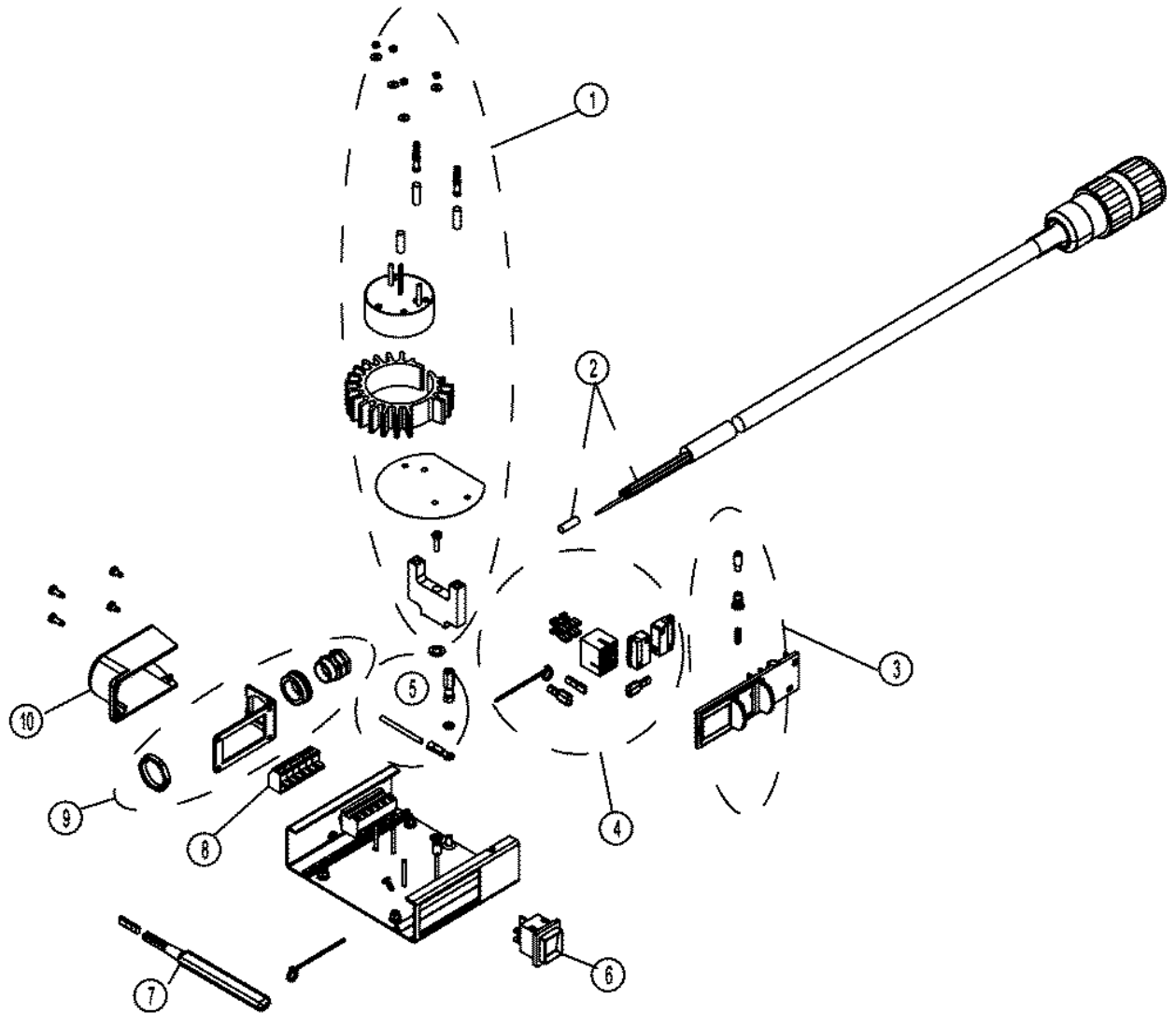
Note: ***For units with Serial #100-248 there is a design change to L3.0000610 and L3.0000614, if either of these parts needs to be replaced, both items need to be purchased and installed. If this is not done, than the Lampholder Bracket and the Lampholder mounting plate will not fit together.



M8 Ignitor Housing Group | M8 Zündgerät Gehäuse Gruppe

#	Article #	Description	Beschreibung	Notes:
1	L3.0000615	Ignitor Assy. Cpl. M8	Zündgerät kpl. M8	
2	L4.S0181AE	Mains cable 575W-1200W-1800W UL	Scheinwerferkabel 575W-1200W-1800W UL	
3	L3.0000616	Console for on/off switch M8	Konsole für Ein/Ausschalter M8	
4	L4.33753.E	Wire harness with safety switch	Kabelbaum mit Sicherheitsschalter	
5	L3.0000617	Grounding set M8	Erdungsset M8	
6	L4.77645.E	On-off switch	Ein/Ausschalter	
7	L4.37648.E	U-Module	U-Modul	
8	L4.90350.E	Terminal Block	Steckverbindung	
9	L4.33703.E	Cable outlet set, small	Kabel Ausgang Set, klein	
10	L4.33805.E	Cable Outlet Cap with 2 screws	Kabel Ausgang Kappe mit 2 Schrauben	

9



M8 Stirrup Group | M8 Bügel Gruppe

	Article #	Description	Beschreibung	Notes:
1	L4.42006.E	Locking handle for stirrup (1pc)	Klemmhebel (1 St.) zur Bügelbefestigung	
2	L4.42007.E	Spring washer (4 pcs) for tilt lock	Tellerfeder (4 St.) zur Bügelbefestigung	
3	L4.42008.E	Washers (4 pcs) for tilt lock	Scheiben (4 St.)	
4	L4.42015.E	Sheet metal screws (6 pcs)	Blechschauben (6 St.)	
5	L4.40706.E	Friction disk brake cover left or right (1 pc) with screw (1 pc)	Abdeckkappe links oder rechts (1 St.) der Bügelbremse mit Blechschaube (1 St.)	
6	L4.42003.E	Hexagon screws (4 pcs) with nuts	Sechskantschrauben (4 St.) und Muttern (4 St.) zur Bügelbefestigung	
7	L4.42004.E	Washers (4 pcs) for tilt lock	Scheiben (4 St.)	
8	L4.40705.E	Clamp jaw (1 pcs) for tilt lock	Klemmbacke (1 St.)	
9	L4.42000.E	Round-head screw (1pc) for tilt	Flachrundschaube (1 St.) der Bügelbremse	
10	L4.40708.E	Spacer (1pc) for tilt lock	Distanzstück (1 St.)	
11	L4.40704.E	Brake disk (1pc) for tilt lock	Bremsscheibe (1 St.) der Bügelbremse	
12	L4.39703.E	Spacer (1 pc) for tilt lock	Distanzstück (1 St.) zur Bügelbefestigung	
13	L4.42099.E	Hexagon screws (2 pcs) for stirrup mounting	Sechskantschrauben (2 St.) zum Bügelbefestigung	
14	L4.39706.E	Stirrup cap (1 pc)	Bügelkappe (1 St.)	
15	L4.42026.E	Screws (20 pcs)	Schraubenset (20 St.)	
16	L4.33887.E	Stirrup profile man (1 pc)	Bügelprofil man (1 St.)	
17	L4.33888.E	Stirrup bracket left or right (1 pc)	Bügelhalter links oder rechts (1 St.)	
18	L4.42118.E	Hexagon bolt (2pcs) M8	Sechskantmutter (2 St.) M8	

10

