



M18 Spare Parts Catalog | Ersatzteil Katalog

Notice / Hinweis:

- i. The Spare Parts prices are subject to change without notice. / Preise für Ersatzteile können jederzeit ohne Vorankündigung geändert werden.
- ii. The Spare Parts & Assembly Groups are subject to change without notice. / Ersatzteile und Baugruppen können jederzeit ohne Vorankündigung geändert werden.
- iii. The drawings are only for purposes of choosing the correct part number and do NOT show dimensions, specifications, or details. / Die Zeichnungen dienen ausschließlich dem Zweck, die richtige Teilenummer zu wählen. Sie zeigen KEINE Abmessungen, technischen Daten oder Details.
- iv. Please verify that the latest Spare Parts Catalog is being used by comparing the Revision number online. / Bitte überprüfen Sie, ob Sie den neusten Ersatzteilkatalog nutzen. Vergleichen sie die Revisions-Nummern des Kataloges mit der neuesten Version auf unserer Website.
- v. Prices are valid only until a new spare Parts Catalog Revision is released. (Please visit our website or contact our Sales department for additional information.) / Preise sind nur gültig, bis ein neuer Ersatzteilkatalog freigegeben wird. (Bitte besuchen Sie unsere Website oder kontaktieren Sie unsere Verkaufsabteilung für weitere Informationen.)
- vi. For Items marked 'To Be Determined' (TBD) please contact your local ARRI dealer for details. / Für Artikel mit der Aufschrift "To be determined" (TBD) kontaktieren Sie bitte Ihren lokalen ARRI Fachhändler.
- vii. \triangle When you see this symbol please contact a certified Service Partner for information on this part/repair. / Wenn Sie dieses Symbol (\triangle) sehen, kontaktieren Sie bitte einen zertifizierten Service Partner für Informationen zu diesem Teil / Reparatur.
- viii. Please be aware that there is often more than one option for a spare part (e.g. color, voltage etc.) / Bitte beachten Sie, dass es oft mehr als eine Option je Ersatzteil gibt (z.B. Farbe, Spannung usw.)

Contact / Kontakt:

Please visit our website www.arri.com: / Bitte besuchen Sie unsere Website www.arri.com:

- for Product Information & Data Sheets / für Produktinformationen und Datenblätter
- for Software Updates / für Software-Updates
- to locate your local Dealer for Warranty/Repair/Spare Part inquiries / um Ihren örtlichen Händler für Garantie- / Reparatur- / Ersatzteilanfragen zu lokalisieren.

M18 Versions

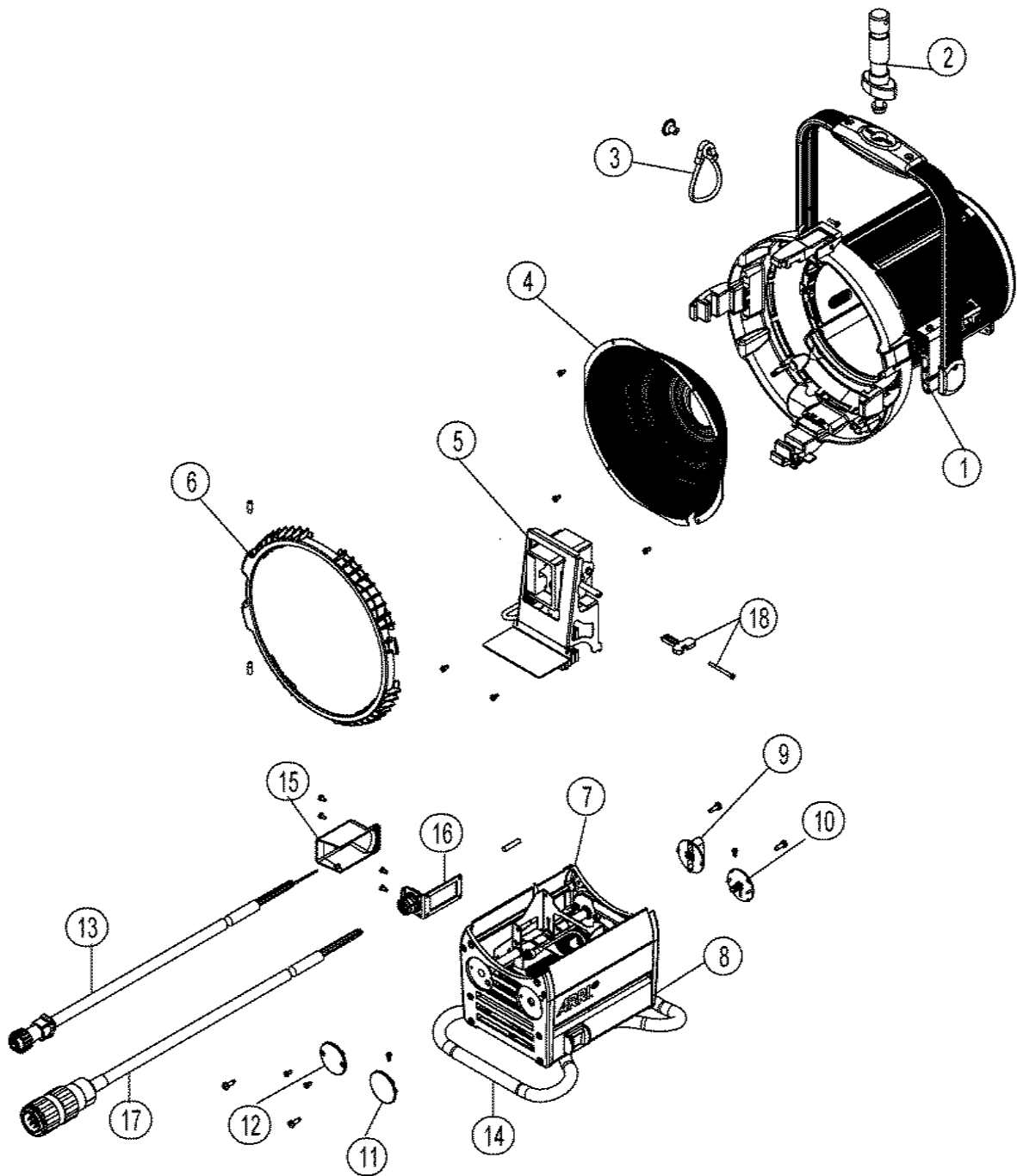
Model #	Description
L1.37600.B	M18 1800 W /1200W VEAM (Int. Con)
L1.37600.F	M18 1800 W /1200W Schaltbau (GTV-Norm)

2

M18 Break-down / Explosion

#	Article #	Description	Beschreibung	Notes:
1	Page 4 / Seite 4	Housing Group	Gehäuse Gruppe	
2	Page 6 / Seite 6 L4.407013E	Stirrup Spigot 28mm Group or Set spigot 28 mm with flange	Zapfen 28mm Gruppe oder Set Zapfen 28mm mit Flansch	
3	Page 6 / Seite 6	Cable tie blue Group	Kabelbinder blau Gruppe	
4	L4.37682.E	Reflector M18 1 pc.	Reflektor (1St.) M 18	
5	Page 8 / Seite 8	Lampholder Group	Lampenfassung Gruppe	
6	Page 5 / Seite 5	Lens Door Group	Linsentor Gruppe	
7	Page 10 / Seite 10	Base Group	Bodenwanne Gruppe	
8	Page 9 / Seite 9	Ignitor Housing Box Group	Zündgerät Gehäuse Gruppe	
9	Page 6 / Seite 6	Focus Knob Group	Fokus Knopf Gruppe	
10	L4.4071913	Cover with ID M18 (1 pc) for guide rail and sheet metal screws	Typenknopf M 18 (1 St.) mit Blechschaube	
11	L4.40719HE	Cover (1pc) and sheet metal screw	Typenknopf (1St.) mit Blechschaube	
12	L4.4071930	Cover (1 pc) and sheet metal screw)	Typenknopf (1 St.) mit Blechschaube	
13	L4.SO181FE	Mains cable 575W-1200W-1800W German TV	Netzzuleitung EN 1,5 m	
14	L4.33752.E	Skid with countersink screws (4 pcs)	Kufe mit Senkschrauben (4St.)	
15	L4.33805.E	Cable outlet cap with 2 screws	Kabel Ausgang Kappe mit 2 Schrauben	
16	L4.33703.E	Cable outlet set, B3 daylight, small	Kabel Ausgang Set, Tageslicht klein	
17	L4.S0181BE	Mains cable 575W-1200W-1800W EN	Scheinwerferkabel 575W-1200W-1800W EN	
18	L4.37684.E	Lamp lock lever with screw for shaft	Lampenklammhebel mit Schraube	

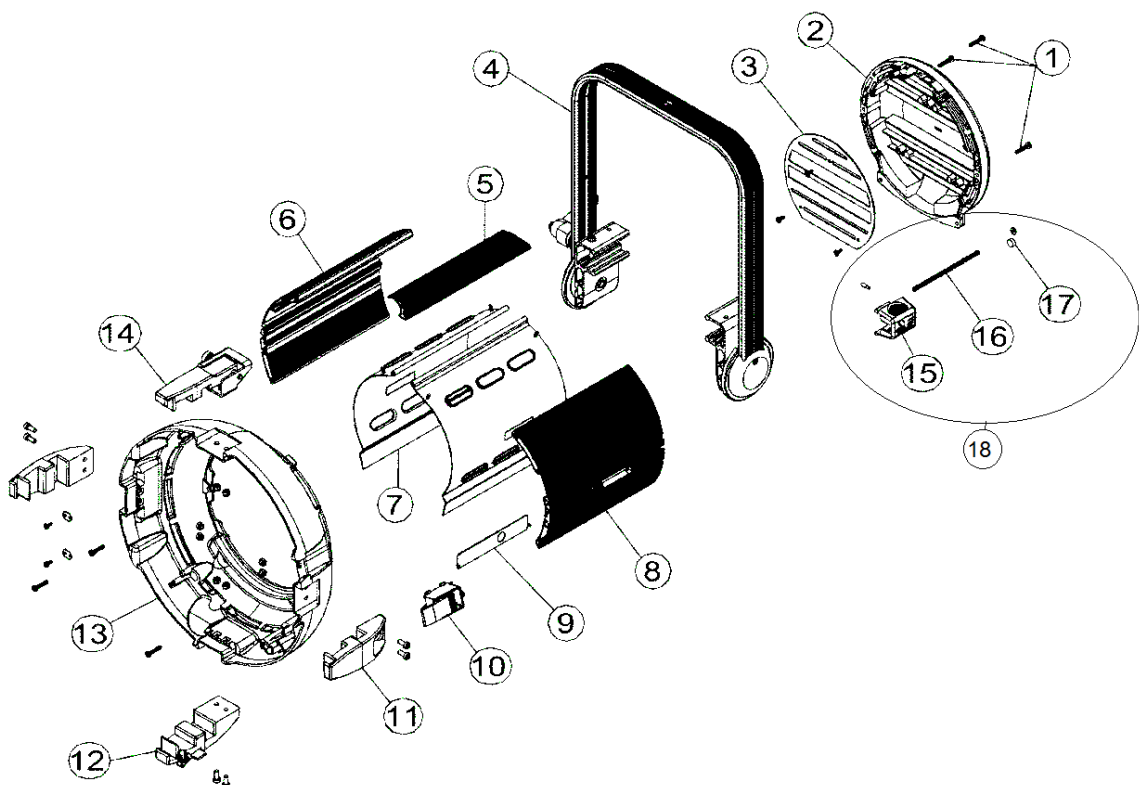
3



M18 Housing | M18 Gehäuse

#	Article #	Description	Beschreibung	Notes:
1	L4.42016.E	Sheet metal screws (20 pcs)	Blehschrauben (20 St.)	
2	L4.40633ZE	Rear casting blue (1 pc) with sheet metal screws (3 pcs)	Rückteil blau (1 St.) mit Blehschrauben	
3	L4.40639RE	Spill light cover for rear casting (1 pcs) with sheet metal screws	Streulicht-Abdeckblech (1St.) für Rückteil mit Blehschrauben (3 St.)	
4	Page 11 / Seite 11	Stirrup Manual Group	Bügel Gruppe	
5	L4.40635.E	Extrusion top silver (1 pcs) with sheet metal screws	Rillenprofil oben silber (1 St.) mit Blehschrauben (2 St.)	
6	L4.40634.E	Extrusion right silver (1 pc) with sheet metal screws	Rillenprofil rechts silber (1 St.) mit Blehschrauben (2 St.)	
7	L4.40636.E	Internal baffle left or right (1 pcs) with sheet metal screws	Mantelstromblech links oder rechts (1St.) mit Blehschrauben	
8	L4.37607.E	Extrusion left silver (1 pc) with sheet metal screws	Rillenprofil seitlich links mit Blehschrauben	
9	L4.37611.E	Cover plate (1 pc)	Abdeckblech (1 St.) M18 / AS 18	
10	L4.40641.E	Lens door catch cpl. (1 pc) with adjustment screw	Schnapphaken (1 St.) der Linsefassung mit Einsellschraube	
11	L4.37624LE	Accessory bracket (1 pc) with head screws	Halteklau (1 St.) und Zylinderschrauben (2 St.)	
12	Page 7 / Seite 7	Accessory Bracket Bottom Group	2 Sicherung Gruppe	
13	L4.37602ZE	Front Casting blue (1 pc) with screws (8)	Frontteil blau (1 St.) mit Schrauben	
14	Page 7 / Seite 7	Top latch Group	Torsicherungs Gruppe	
15	L4.37612.E	Lamp lock cover (1 pc)	Kappe (1 St.) M18 / AS18	
16	L4.37613.E	Pressure Spring (1 pc)	Druckfeder (1 St.) M18 / AS 18	
17	L4.42141.E	Magnetic disc (1 pc)	Haftmagnetscheibe (1 St.)	
18	L3.0003787	Lamp lock cover set (with spring and disc)	Kappe Set (mit Druckfeder/Haftmagnetscheibe)	

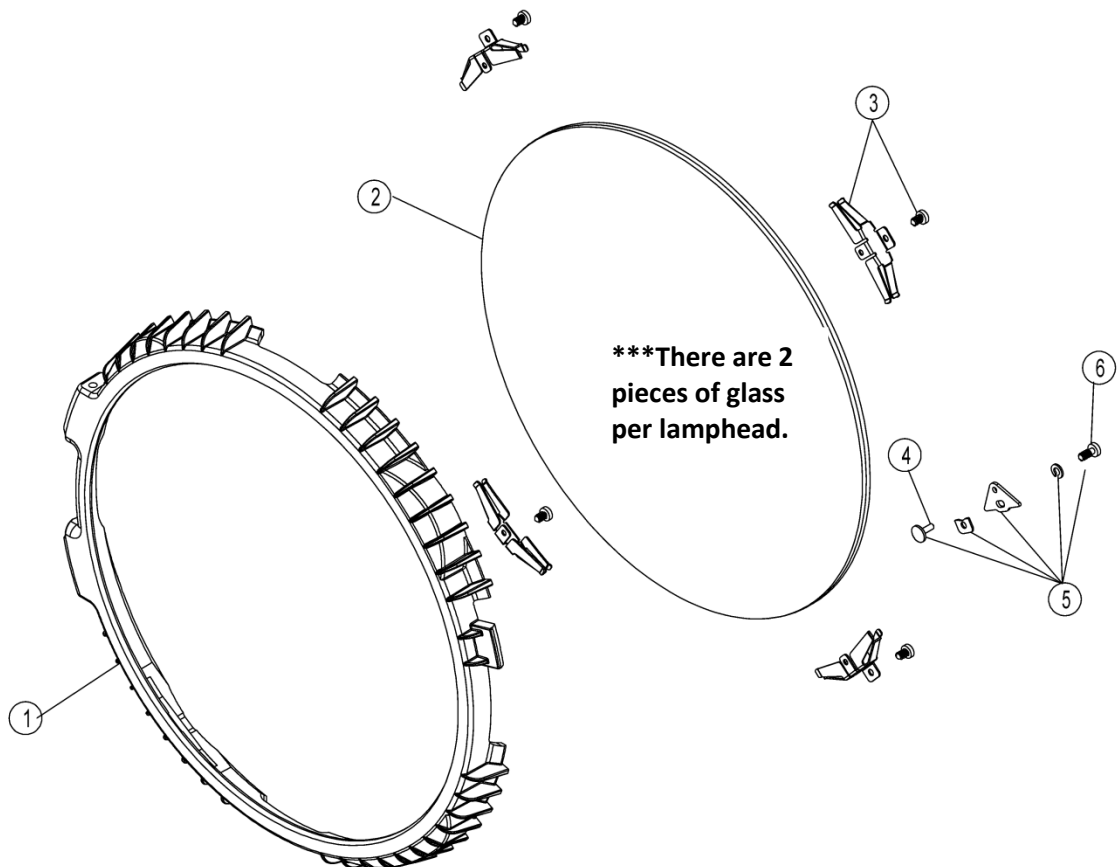
4



Lens Door Group | Linsengehäuse Gruppe

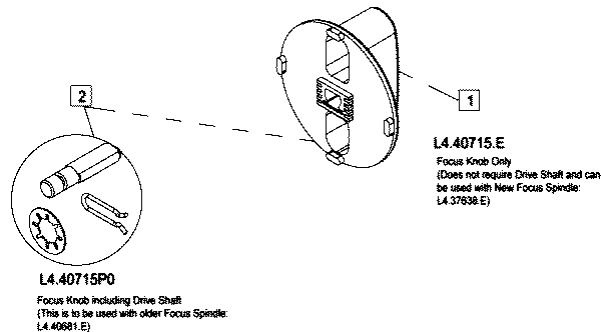
#	Article #		Notes:
1	L4.37622.E	Lens door (1 pc)	Scheibenfassung (1 St.)
2	L4.37623.E	UV protection glass (1 pc) ***	UV-Schutzscheibe (1 St.) ***
2	L4.37623GE	UV protection glass (1 pc) with safety switch activator	UV-Schutzscheibe (1 St.) mit Sicherheitsschalteauslöser
3	L4.40656.E	Lens holding springs (4 pcs) with sheet metal screws	Linsenhaltefedern (4St.) mit Blechschrauben (4 St.)
4	L4.40655.E	Safety switch activator pin (1 pc) for lens door opening spring	Haltepin (1 St.) für Toröffner - Feder
5	L4.37367.E	Safety Switch Activator Set	Sicherheitsschalteauslöser Set
6	L4.42015.E	Sheet metal screws (6 pcs)	Blechschrauben (6 St.)
+	L4.90395.E	Hinge screw for Lensdoor Axis short (10 pcs) For 2 pcs please order L4.42019.E	Zapfenschraube kurz (10 St) für Torhalterung Für 2 Stück bitte die L4.42019.E bestellen

5



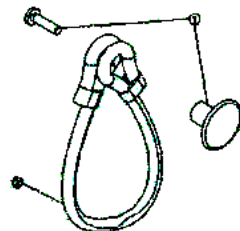
M18 Focus Knob Group | M18 Fokus Knopf Gruppe

#	Article #	Description	Beschreibung	Notes:
1	L4.40715.E	Focus knob (1 pc)	Fokusknopf (1 St.)	
2	L4.40715PO	Focus knob with drive shaft (1 pc)	Fokusknopf m. Antriebswelle (1 St.)	



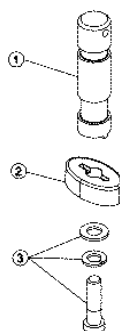
M18 Cable Tie Group | M18 Kabelhalteleine Gruppe

#	Article #	Description	Beschreibung	Notes:
1	L4.42028.E	Button (1 pc) and screw for cable tie blue	Knopf (1 St.) und Schraube (1 St.) für Halteleine blau T1, T2, ST1, ST2, T5, ST5, D5, D12 D25, D40, M18, AS 18	
2	L4.79855.E	Cable tie blue	Blaue Kabelhalteleine, D5, D12, D25, D40, M18, AS18	



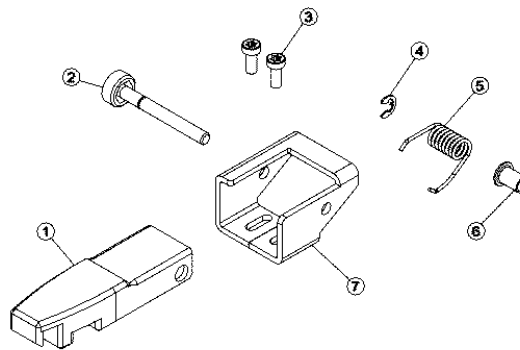
M18 Spigot 28mm Group | M18 Zapfen Gruppe

#	Article #	Description	Beschreibung	Notes:
1	L4.42035.E	Stirrup spigot 28mm (1 pc) with spring washer	Aufhängezapfen 28 mm (1 St.) mit Federring (1 St.), Scheibe (1 St.) und Schrauben (1 St.)	
2	L4.40707.E	Flange (1 pc) for stirrup spigot	Flansch (1 St.) für Aufhängezapfen 28 mm.	
3	L4.42027.E	Fastener set for spigot, bolt (1 pc) washer and lock washer (1 pc each)	Befestigungs-Set für Aufhängezapfen (1 St.) Schraube (1 St.) Scheibe und Federring	



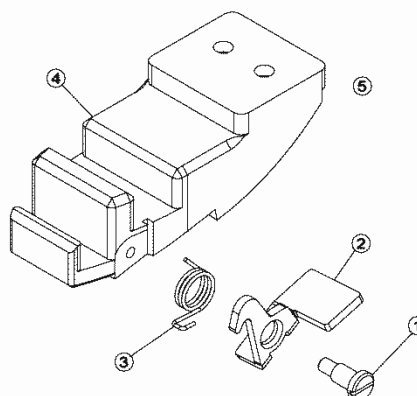
M18 Latch Group | M18 Torsicherung Gruppe

#	Article #	Description	Beschreibung	Notes:
1	L4.37626.E	Top latch push & spring without bracket	Torsicherung Push & Spring (1 St.) ohne Sockel, M18	
2	L4.42034.E	Opening axle (1 pc) for top latch push & spring	Achse für (1 St.) Torsicherung Push & Spring	
3	L4.42019.E	Slotted screws (2 pcs)	Zapfenschrauben (2 St.)	
4	L4.42022.E	C-Clip (4 pcs)	Sicherungsscheiben (4 St.) für Torsicherung Push & Spring	
5	L4.42033.E	Leg spring (1 pc)	Schenkelfeder (1St.) für Torsicherung Push & Spring	
6	L4.42025.E	Collar bearings (4 pcs)	Bundlager-Set (4 St.) für Torsicherung Push & Spring	
7	L4.42032.E	Top latch bracket (1 pc)	Lagerbock (1 St.) und Schrauben (2 St.) und Muttern für Torsicherung Push & Spring	
8	L3.0008068	Top Latch cpl. M18	Torsicherung kpl. M18	



M18 Accessory Bracket Group | M18 2. Sicherung Gruppe

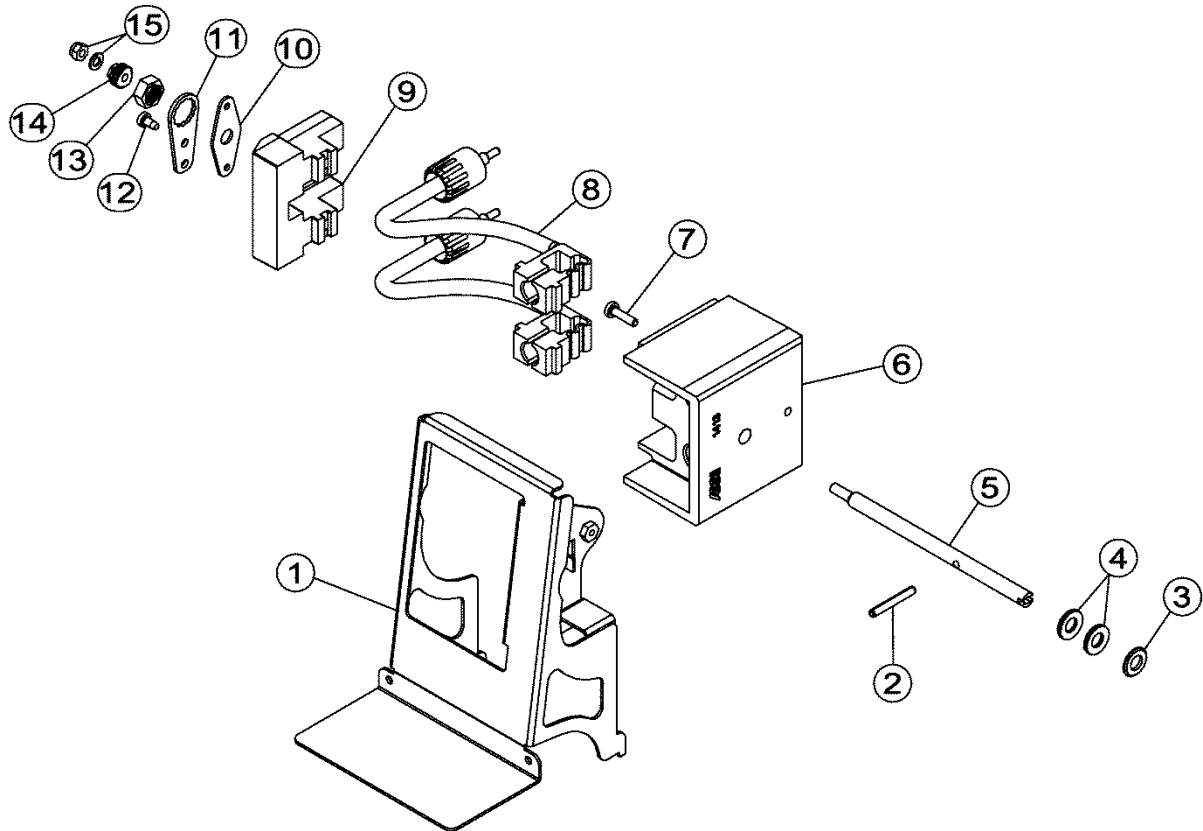
#	Article #	Description	Beschreibung	Notes:
1	L4.42020.E	Flat headed screws (3 pcs)	Flachkopfschrauben (3 St.) für Halteklauen unten mit Torhaken	
2	L4.40668.E	Barndoor hook (1 pc)	Torhaken (1 St.) für Halteklaue unten	
3	L4.40669.E	Torsion springs (3 pcs)	Torsionsfedern (3 St.) für Torhaken der Halteklaue unten	
4	L4.37628.E	Accessory bracket bottom (1 pc)	Klaue für 2. Sicherung (1 St.)	
5	L4.37628LE	Accessory bracket bottom (1 pc) with screws	Halteklaue unten (1 St.) mit Bohrung für Sicherungsseil und Zylinderschrauben (2 St.)	



M18 Lampholder Group | M18 Lampenfassung Gruppe

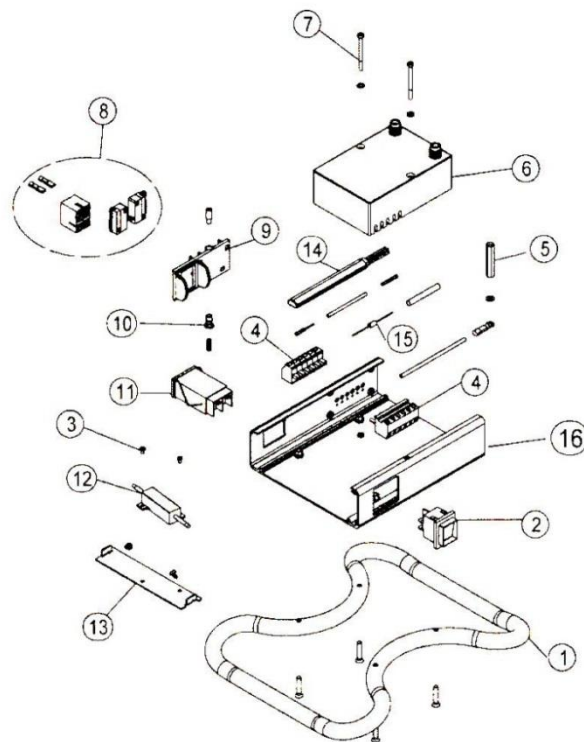
#	Article #	Description	Beschreibung	Notes:
1	L4.37657.E	Lampholder frame (1 pc)	Fassungsblech (1 St.)	
2	L4.42142.E	Locking pin (1 pc)	Spannstift (1 St.)	
3	L4.42143.E	Washer (1 pc)	Scheibe (1 St.)	
4	L4.42113.E	Disk springs (8 pcs) for lamp lock shaft	Tellerfedern (8 St.) für Lampenfassungs-Klemmhebel	
5	L4.37658.E	Lamp lock shaft (1 pc)	Achse (1 St.)	
6	L4.73536.E	Lamp holder ceramic front (1 pc)	Keramik für Lampenfassungs vorne (1 St.)	
7	L4.42114.E	Lens head screw (4 pcs)	Linsenschraube (4St.)	
8	L4.37659.E	Lamp holder contact with connection cable (1 pc)	Lampenkontakt mit Anschlusskabel (1 St.)	
9	L4.73537.E	Lamp holder ceramic rear (1 pc)	Keramik für Lampenfassungs hinten (1 St.)	
10	L4.33763.E	Lamp holder plate rear (1 pc)	Lampenfassungs-Klemmplatte hinten (1 St.)	
11	L4.40697.E	Twist lock plate (1 pc) for lamp holder locking	Klemmblech (1 St.) der Lampenfassung	
12	L4.42026.E	Screws (20 pcs self tapping)	Schrauben (20 St. selbstfurchend)	
13	L4.40696.E	Hexagon locking nut (1 pc) for lamp holder locking	Sechskant-Klemmmutter (1 St.) der Lampenfassung	
14	L4.40695.E	Threaded insert (1 pc) for lamp holder locking shaft	Gewindeeinsatz (1 St.) der Lampenfassung	
15	L4.42005.E	Spring washer (1 pcs) and hexagon nut (1 pc)	Federring (1 St.) und Sechskantmutter der Lampenfassung	

8



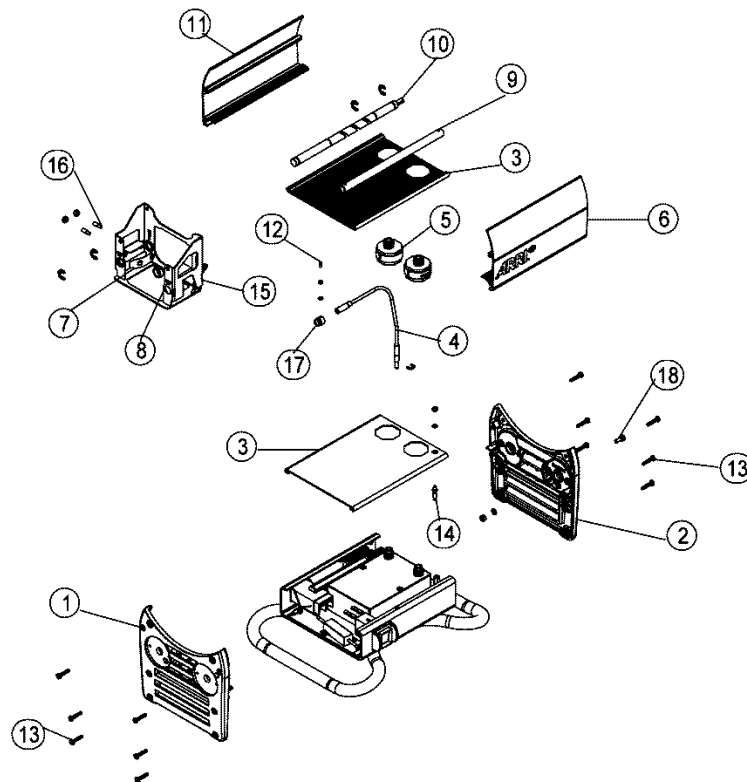
M18 Ignitor Housing Group | M18 Zündgerät Gehäuse Gruppe

#	Article #	Description	Beschreibung	Notes:
1	L4.33752.E	Skid with countersink screws (4 pcs)	Kufe mit Senkschrauben (4 St.)	
2	L4.42121.E	Rocker switch blue (1 pc)	Wippschalter blau (1 St.)	
3	L4.42127.E	Lens head screws (2 pcs)	Linsenschrauben (2 St.)	
4	L4.90350SE	Electrical main connector with numbered sticker	Steckverbindung mit Brücke	
5	L4.33745.E	Grounding nut (1 pc) with spring washer (1 pc)	Erdungsmutter (1 St.) mit Federring (1 St.)	
6	L4.33751.E	Ignition box (1 pc)	Zündgerät (1 St.)	
7	L4.42126.E	Hexagon head screws (3 pcs)	Zylinderschrauben (3 St.) und Fächerscheiben	
8	L4.33753.E	Cable harness with safety switch (1 pc.)	Kabelbaum mit Sicherheitsschalter (1 St.)	
9	L4.33746.E	Bracket (1 pc)	Konsole (1 St.)	
10	L4.33747.E	Actuating cam (1 pc)	Schaltnocke (1 St.)	
11	L4.77678.E	Electronic hour counter, new version, including clamp	Betriebsstundenzähler, neue Version inkl. Klammer	
12	L4.73455.E	Compensating resistance for electronic hour counter with metal sheet screws (2 pcs) and metric screws (2 pcs)	Vorwiderstand kpl. Für elektronischen Betriebsstundenzähler mit Blechschrauben (2 St.) und Linsenschrauben (2 St.)	
13	L4.33750.E	Drawer (1 pc) with sheet metal screw (2 pcs)	Einschub (1 St.) mit Blechschrauben (2 St.)	
14	L4.37648.E	U-Module	U-Modul	
15	L4.83585.E	Overload protection (10pc.) for D12, AS18, M18	Überspannungsschutzdiode für D12, AS18, M18	
16	L3.0002968	Ignitor base plate	Zündgerät Boden	
*	L4.37641.E	Ignitor with housing complete	Zündgerät mit Gehäuse kpl.	



M18 Base Group | M18 Bodenwanne Gruppe

Article #	Description	Beschreibung	Notes:
1	L4.37632ZE Rear casting silver (1 pc) and sheet metal screws (2 pcs)	Wannenstirnteil vorne silber (1 St.) und Blechschrauben (2 St.)	
2	L4.33732ZE Base casting front or rear blue (1 pc) and sheet metal screws (4 pcs)	Wannenstirnteil vorne oder hinten blau (1 St.) mit Blechschrauben (4 St.)	
3	L4.33736RE Bottom panel black (1 pc) and sheet metal screws (4 pcs)	Bodenblech schwarz (1 St.) mit Blechschrauben (4 St.)	
4	L4.33687.E Safety switch activator (1 pc)	Bowdenzug (1 St.)	
5	L4.33761.E Lamp cable bushing (2pcs)	Isolierbuchse (2 St.)	
6	L4.33735.E Side panel left silver (1 pc) and sheet metal screws (4 pcs)	Seitenblech links silber (1 St.) mit Blechschrauben (4 St.)	
7	L4.40680.E Lamp carriage friction spring (1 pc)	Bremsfeder (1 St.) für Friktion des Fokusschlittens auf der Fokusspindel	
8	L4.40683.E Slide bearing (1 pc) for lamp carriage	Gleitbuchse (1St.) für den Transport des Fokusschlittens auf der Leitspindel	
9	L4.40677.E Guide rail (1 pc) and sheet metal screw (2 pcs)	Leitspindel (1 St.) mit Blechschrauben (2 St.)	
10	L4.37638.E Focus spindle (1pc) and retaining ring (4 pcs)	Fokusspindel (1 St.) mit Sicherungsringen (4 St.)	
11	△ Side panel right silver (1 pc) and sheet metal screws (4 pcs)	Seitenblech rechts silber (1 St.) mit Blechschrauben (4 St.)	
12	L4.42116.E Threaded pin (1 pc)	Gewindestift (1 St.)	
13	L4.42016.E Sheet metal screws (20 pcs)	Blechschrauben (20 St.)	
14	L4.41115.E Plate fin connector (1pc)	Lamellenstecker (1 St.)	
15	L4.40679UE Lamp carriage (1 Pc) with focus guide pin (2 pcs), nuts (2 pcs), friction spring (1 pc) and slide bearing (1 pc)	Fassungsträger (1 St.) mit Führungsstiften (2 St.) Muttern (2 St.) Bremsfeder (1 St.) und Gleitbuchse (1 St.)	
16	L4.37637.E Indicator M18	Zeiger M18	
17	L4.33798.E Ring (1 pc)	Ring (1 St.)	



M18 Stirrup Group | M18 Bügel Gruppe

11

	Article #	Description	Beschreibung	Notes:
1	L4.42006.E	Locking handle for stirrup (1 pc)	Klemmhebel (1 St.) zur Bügelbefestigung	
2	L4.42007.E	Spring washer (4 pcs) for tilt lock	Tellerfedern (4 St.) zur Bügelbefestigung	
3	L4.42008.E	Washers (4 pcs) for tilt lock	Scheiben (4 St.) zur Bügelbefestigung	
4	L4.42015.E	Sheet metal screws (6 pcs)	Blechschrauben (6 St.)	
5	L4.40706.E	Friction disk brake cover left or right (1 pc) with screws	Sechskantschrauben (4 St.) und Muttern zur Befestigung	
6	L4.42003.E	Hexagon screws (4 pcs) with nuts (4 pcs) for stirrup	Sechskantschrauben (4 St.) und Muttern zur Bügelbefestigung	
7	L4.42004.E	Washers (4 pcs) for tilt lock	Scheiben (4 St.)	
8	L4.40708.E	Spacer (1 pc) for tilt lock	Distanzstück (1 St.) zur Bügelbefestigung	
9	L4.40705.E	Clamp jaw (1 pc) for tilt lock	Klemmbacke (1 St.) der Bügelbremse	
10	L4.42000.E	Round headed screws (1 pc)	Flachrundschraube (1 St.) der Bügelbremse	
11	L4.40704.E	Brake disk (1 pc) for tilt lock	Bremsscheibe (1 St.)	
12	L4.33767.E	Stirrup profile (1 pc)	Bügelprofil (1 St.)	
13	L4.40703.E	Stirrup bracket left or right (1 pc) and screw (1 pc)	Bügelhalter links oder rechts (1 St.) mit Schraube (1 St.)	
14	L4.42001.E	Cylinder head screws (2 pcs) with nuts (2 pcs)	Zylinderschrauben (2 St.) mit Scheiben und Muttern (2 St.)	
15	L4.42001.E	Cylinder head screws with nuts/washers (2 pcs)	Zylinderschrauben mit Scheiben/ Muttern (2 St.)	
*	L4.40709.E	Flange (2 pc) with screws and nuts	Manschette (2 St.) mit Schrauben und Muttern	

