



Daylight Compact 6000 Plus Spare Parts Catalog | Ersatzteil Katalog

Notice / Hinweis:

- i. The Spare Parts prices are subject to change without notice. / Preise für Ersatzteile können jederzeit ohne Vorankündigung geändert werden.
- ii. The Spare Parts & Assembly Groups are subject to change without notice. / Ersatzteile und Baugruppen können jederzeit ohne Vorankündigung geändert werden.
- iii. The drawings are only for purposes of choosing the correct part number and do NOT show dimensions, specifications, or details. / Die Zeichnungen dienen ausschließlich dem Zweck, die richtige Teilenummer zu wählen. Sie zeigen KEINE Abmessungen, technischen Daten oder Details.
- iv. Please verify that the latest Spare Parts Catalog is being used by comparing the Revision number online. / Bitte überprüfen Sie, ob Sie den neusten Ersatzteilkatalog nutzen. Vergleichen sie die Revisions-Nummern des Kataloges mit der neuesten Version auf unserer Website.
- v. Prices are valid only until a new spare Parts Catalog Revision is released. (Please visit our website or contact our Sales department for additional information.) / Preise sind nur gültig, bis ein neuer Ersatzteilkatalog freigegeben wird. (Bitte besuchen Sie unsere Website oder kontaktieren Sie unsere Verkaufsabteilung für weitere Informationen.)
- vi. For Items marked 'To Be Determined' (TBD) please contact your local ARRI dealer for details. / Für Artikel mit der Aufschrift "To be determined" (TBD) kontaktieren Sie bitte Ihren lokalen ARRI Fachhändler.
- vii. Δ When you see this symbol please contact a certified Service Partner for information on this part/repair. / Wenn Sie dieses Symbol (Δ) sehen, kontaktieren Sie bitte einen zertifizierten Service Partner für Informationen zu diesem Teil / Reparatur.
- viii. Please be aware that there is often more than one option for a spare part (e.g. color, voltage etc.) / Bitte beachten Sie, dass es oft mehr als eine Option je Ersatzteil gibt (z.B. Farbe, Spannung usw.)

Contact / Kontakt:

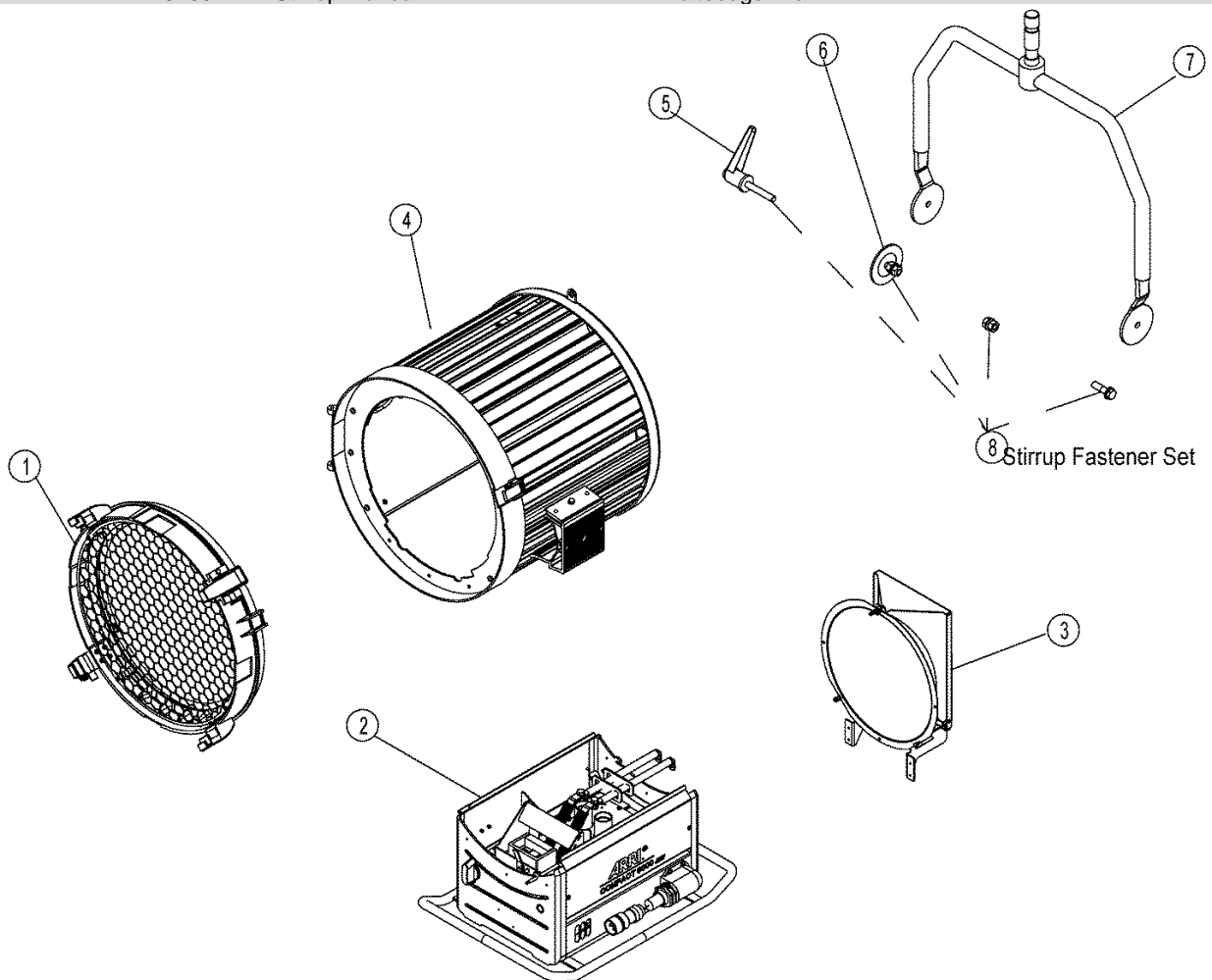
Please visit our website www.arri.com: / Bitte besuchen Sie unsere Website www.arri.com:

- for Product Information & Data Sheets / für Produktinformationen und Datenblätter
- for Software Updates / für Software-Updates
- to locate your local Dealer for Warranty/Repair/Spare Part inquiries / um Ihren örtlichen Händler für Garantie- / Reparatur- / Ersatzteilanfragen zu lokalisieren.

L1.75720.B
Break down | Explosion

#	Article #	Description	Beschreibung	Notes:
1	Page 3 Seite 3	Lens Door Group	Linsengehäuse Gruppe	
2	Page 4 Seite 4	Base Group	Bodenwanne Gruppe	
3	Page 6 Seite 6	Reflector Group	Reflektorhalterung Gruppe	
4	Page 7 Seite 7	Housing Group	Gehäuse Gruppe	
5	L4.79142.E	Locking handle M12 length: 70 mm incl. integrated axial ball bearing	Klemmhebel M12 Länge: 70 mit integriertem Axialkugellager	
6	L4.79073.E	Friction disc	Friktions Scheibe	
7	L4.79109.E	Stirrup Manual	Haltebügel man	

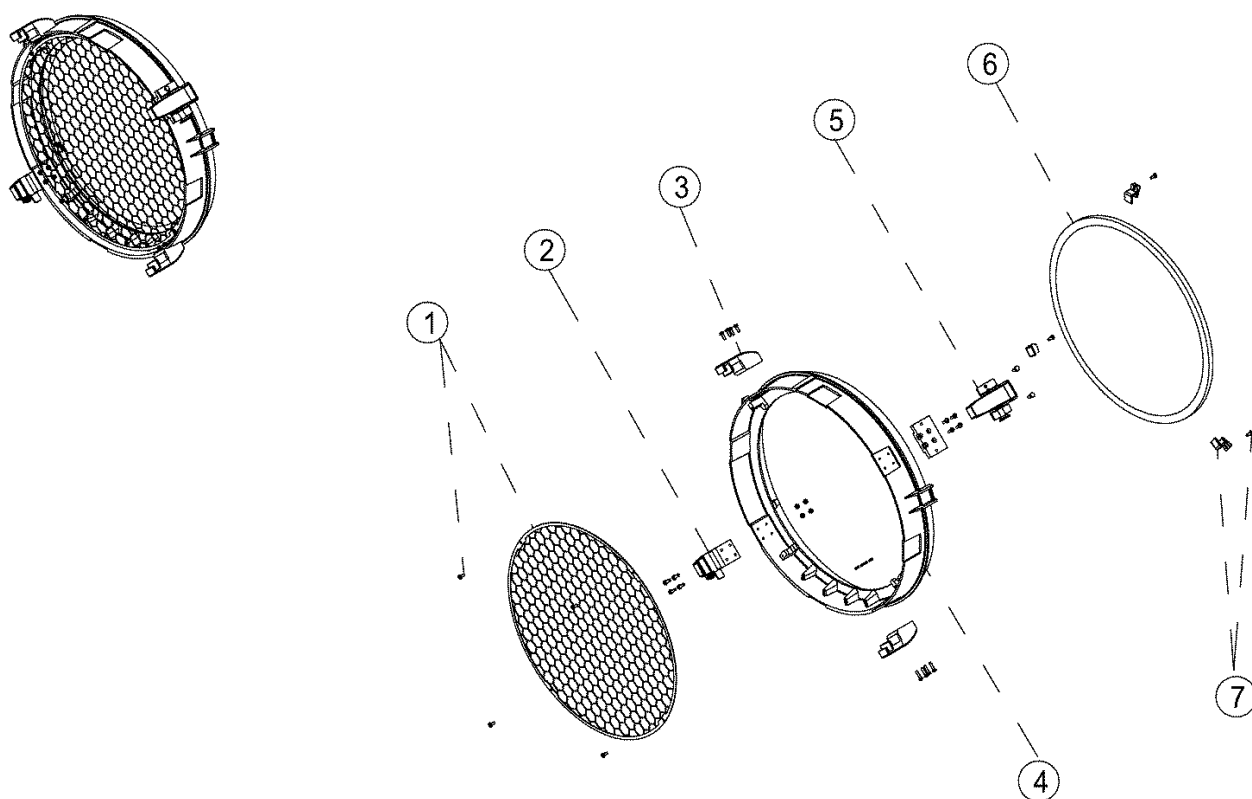
2



Lens Door | Linsengehäuse

#	Article #	Description	Beschreibung	Notes:
1	L4.81672.E	Safety Mesh with fasteners	Schutzgitter mit Schrauben	
2	L4.83588.E	Bottom Latch Cpl.	2. Sicherung Kpl	
3	L4.83562.E	Accessory brackets manual (3 pcs)	3 St. Halteklauen man	
4	L4.75781.E	Lens door,	Linsenfassung	
5	L4.83584.E	Top Latch	Torsicherung	
6	L4.82125.E	Fresnel lens, 420mm (16 1/2in)	Stufenlinse 420mm	
7	L4.81997.E	Lens mounting springs (3 pcs)	Linsenbefestigungs-Set	

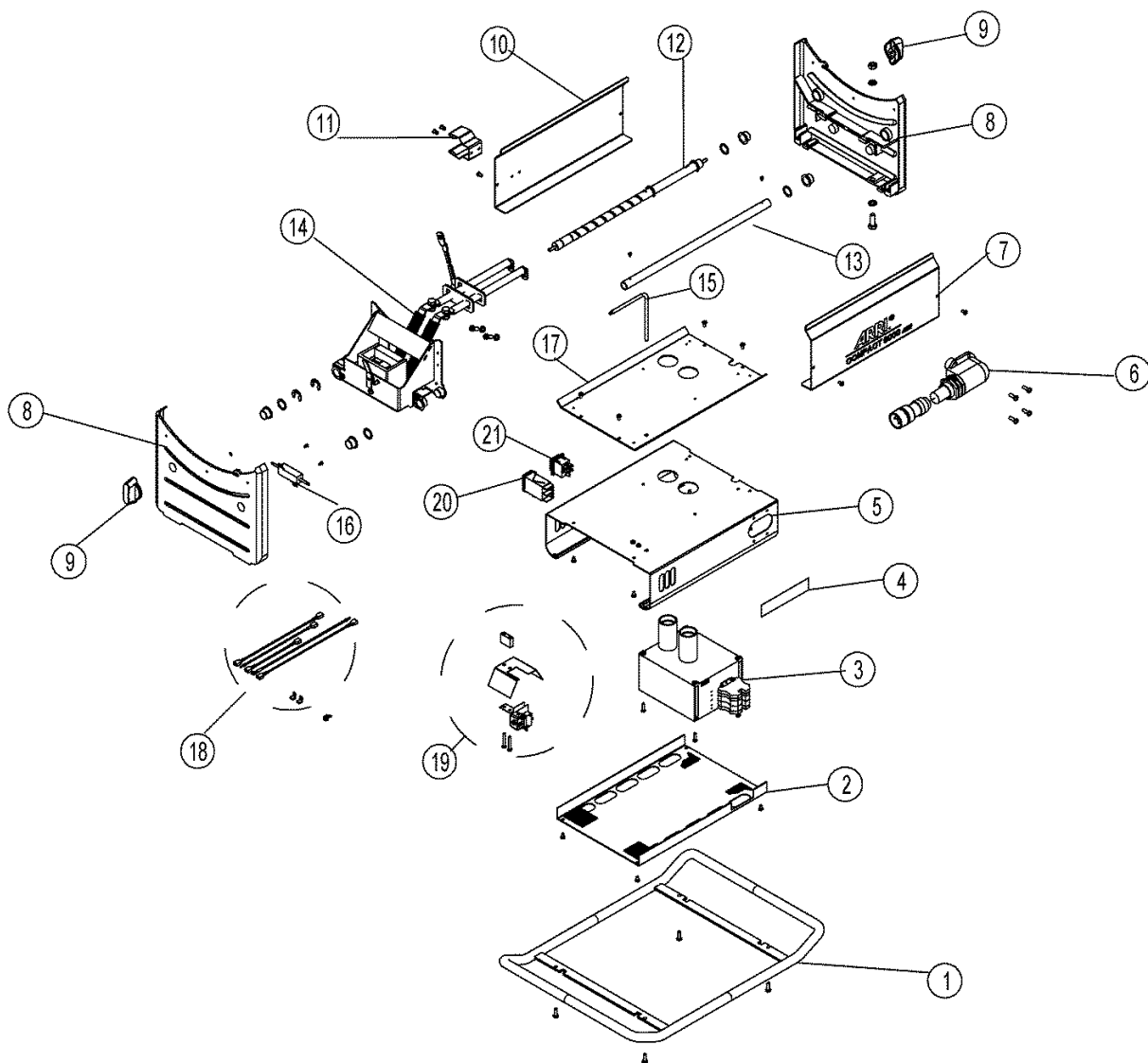
3



Base | Bodenwanne

#	Article #	Description	Beschreibung	Notes:
1	L4.75975.E	Base skid	Kufe	
2	L4.81673.E	Baseplate for Ignitor	Boden Zündgerät	
3	L4.90340.E	New ignitor for 6kW	Zündgerät neu für 6kW	
5	L4.76298.E	Ignitor Cover	Mantelstromblech	
6	L4.77568.E	Mains cable (Veam)	Scheinwerferkabel (Veam)	
7	L4.76296.E	Side Plate Right	Seitenblech Rechts	
8	L4.81561.E	Base casting	Bodenwannen-Stirnteil	
9	L4.81380.E	Focus knob	Fokusknopf	
10	L4.76297.E	Side Plate Left	Seitenblech Links	
11	L4.71996.E	Holding clip for VEAM connector	Befestigungsklammer für Veam-Stecker	
12	L4.80432.E	Focusspindel 16mm	Fokusspindel 16mm	
13	L4.82044.E	Guide rail 16mm	Gleitstange 16mm	
14	Page 8 Seite 8	Lamp holder	Lampenfassung	
15	L4.75747.E	Safety switch activator	Drahtauslöser	
16	L4.73455.E	Compensating resistance for electronic hour counter with screws (2 pcs)and metric screws (2 pcs)	Vorwiderstand kpl. für elektronischen Betriebsstundenzähler mit Blechschrauben (2 St.) und Linsenschrauben (2 St.)	
17	L4.76301.E	Bottom Panel	Abdeckblech	
18	L4.77549CE	Connecting wires	Verbindungslitzen	
19	L4.83563.E	Limit Switch with Cover	Endschalter mit Schutz	
20	L4.77678.E	Electronic hour counter including clamp	Betriebsstundenzähler, neue Version, inkl. Klammer	
21	L4.72826.E	Rocker switch	Ein-/Ausschalter	

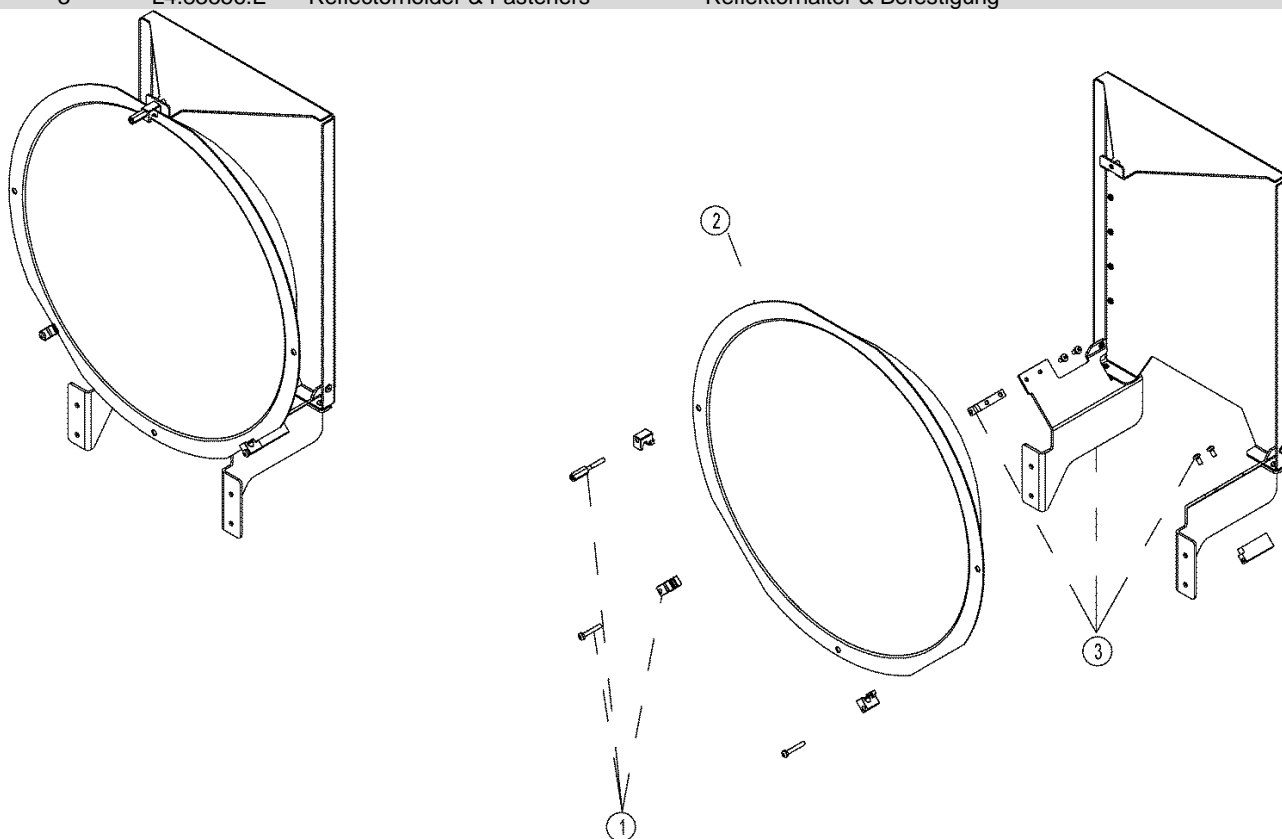
5



Reflector Holder | Reflektorhalterung

#	Article #	Description	Beschreibung	Notes:
1	L4.80413.E	Reflector holder ceramics (25 pcs Glassreflectorholders & screws and 10 Spacing Bolts)	Reflektorhalter Keramikstücke (25 St. Glasreflektorhalter & Schrauben und 10 Abstandbolzen)	
2	L4.82123.E	Reflector	Reflektor	
3	L4.83556.E	Reflectorholder & Fasteners	Reflektorhalter & Befestigung	

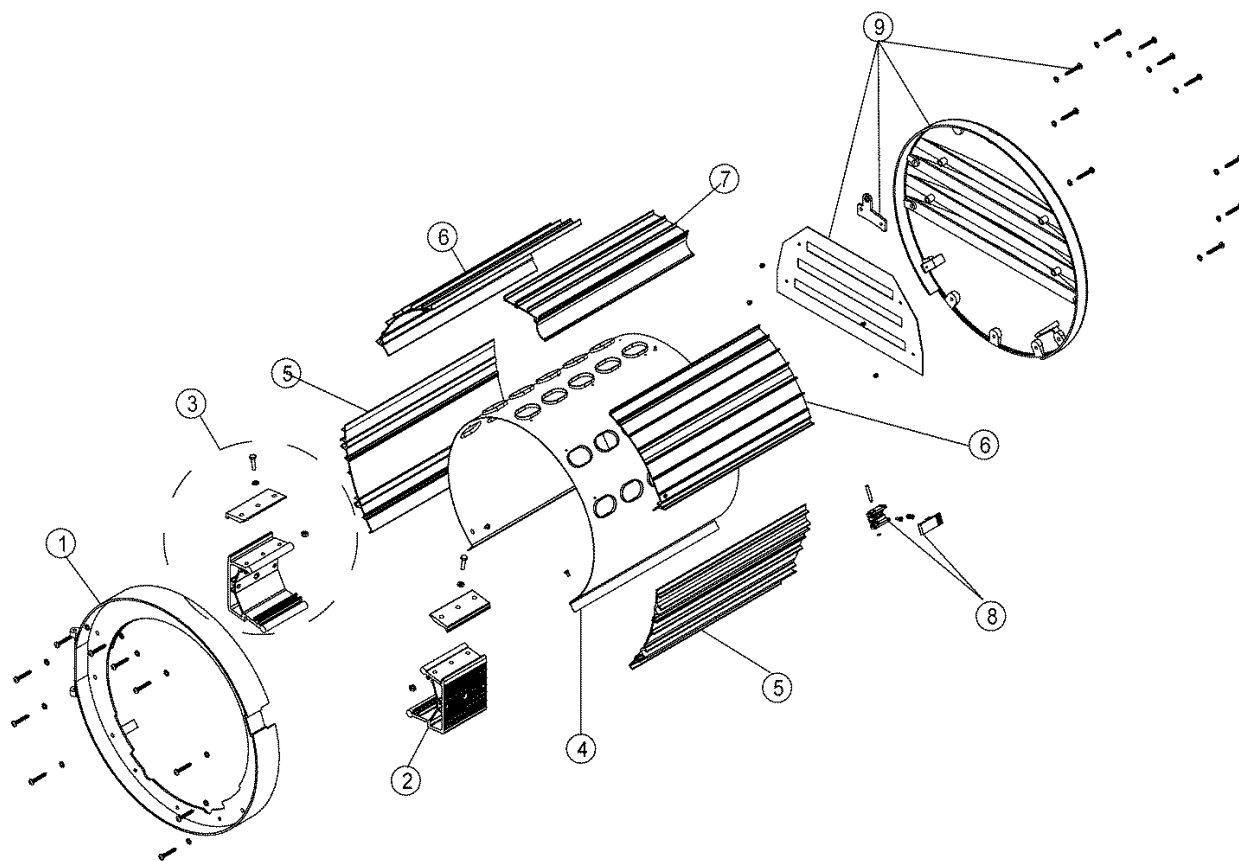
6



Housing | Gehäuse

#	Article #	Description	Beschreibung	Notes:
1	L4.76285.E	Front casting	Frontteil	
2	L4.82857.E	Stirrup bracket without clamping plate (1 pcs)	Bügelager 1 St.	
3	L4.79584.E	Stirrup bracket (1 pc)	1 St. Bügelager	
4	L4.82134.E	Internal baffle, T12	Mantelstromblech	
5	L4.82131.E	Side extrusion bottom	Rippenblech seitlich unten	
6	L4.83328.E	Side extrusion middle	Rippenblech seitlich Mitte	
7	L4.82129.E	Extrusion (1 pcs)	1 St. Rippenblech	
8	L4.79747.E	Door catch set	Verschlusshaken für Linsenfassung	
9	L4.83324PE	Rear Casting Cpl,	Rückteil Kpl,	

7



Lamp Holder | Lampenfassung

#	Article #	Description	Beschreibung	Notes:
1	L4.81674.E	Lampkabels Cpl	Lampenkabel Kpl.	
2	L4.87777.E	Lamp holder ceramic front G38	Lampenfassung Frontteil, Tageslicht G38	
3	L4.87778.E	Lamp holder ceramic rear G38	Lampenfassung Rückteil, Tageslicht G38	
5	L4.75796.E	Lamp holder housing Cpl. (unassembled)	Lampenfassung Gehäuse kpl. (unmontiert)	

8

